

О. В. ВОЛОВИК, В. И. СИГАЕВ, Р. И. АБРАМОВИЧ

ВОЙСКОВЫЕ ФОРТИФИКАЦИОННЫЕ СООРУЖЕНИЯ

Учебное пособие

Санкт-Петербург
Издательство БГТУ «ВОЕНМЕХ» им. Д. Ф. Устинова
2024 г.

ББК Ц437
В68

Воловик, О. В.

В68 Войсковые фортификационные сооружения: учебное пособие / О. В. Воловик, В. И. Сигаев, Р. И. Абрамович. – Санкт-Петербург : Изд-во БГТУ «ВОЕНМЕХ» им. Д. Ф. Устинова, 2024. – 87 с.

Рассмотрены классификация фортификационных сооружений, их размеры и способы размещения на местности. Также описаны примеры фортификационных сооружений промышленного изготовления; обеспечение в них коллективной защиты.

Приведены образцы инженерной техники и шанцевого инструмента, применяемого при сооружении фортификации.

Предназначено для использования обучающимися в военных учебных центрах. Может использоваться образовательными учреждениями для подготовки допризывной молодежи к службе в Вооруженных силах Российской Федерации.

ББК Ц437

Р е ц е н з е н т нач. каф. сервиса транспортных средств при АНО ВО «Университет при МПА ЕвразЭС», канд. техн. наук *А. Н. Крайнов*

*Утверждено
редакционно-издательским
советом университета*

© Изд-во БГТУ «ВОЕНМЕХ»
им. Д. Ф. Устинова, 2024
© Авторы, 2024

ВВЕДЕНИЕ

При подготовке к ведению боевых действий фортификационные сооружения всегда имели большое значение. Период мировых войн характеризовался изменением применяемых военных технологий: совершенствованием авиации, танков, артиллерии, развитием ракетных систем.

Опыт Первой мировой войны выявил проблемные вопросы фортификационных сооружений. Развитие вооружения и военной техники меняло характер военных операций, что делало некоторые фортификационные сооружения менее эффективными. Бетонные сооружения не всегда могли выдержать мощные артиллерийские атаки. Защита от подрывных боеприпасов была сложной задачей для фортификационных сооружений того времени. Так, многие старые фортификационные сооружения, построенные до начала Первой мировой войны имели свои ограничения. Они не всегда соответствовали необходимым требованиям и не могли противостоять применяемому вооружению.

Опыт боевых действий данного периода и применяемое оружие стали предпосылками для разработки и использования улучшенных типов укреплений, обладающих повышенной прочностью и устойчивостью.

Стали широко использоваться улучшенные бетонные сооружения из армированного бетона, имевших несколько уровней. Данные конструкции были прочными, устойчивыми и способными защитить людей, оружие и боеприпасы от артиллерийских обстрелов и бомбардировок.

Укрепленные точки стрельбы представляли собой сооружения с усиленными стенами и крышей, в которых размещалось стрелковое вооружение, используемое по противнику.

Войсковая фортификация стала возводиться с учетом методов ведения боя и применяемых боеприпасов, поэтому повышение прочности стало ключевым аспектом. В связи с этим разрабатывались новые материалы и конструкции.

Главная задача фортификации в тот период заключалась в создании надежных оборонительных линий с целью удержать позиции перед противником и обеспечить условия для своих подразделений с отработанным замыслом.

В начале Второй мировой войны возведение фортификационных сооружений на полевой укрепленной позиции обуславливалось требованиями, которые вытекали из опыта Первой мировой войны.

Фортификация должна была отвечать основному требованию – быть устойчивой к разрушению мощным артиллерийским огнем и бомбардировкой с воздуха и тем самым обеспечивать сохранение огневой системы обороны как основного средства отражения наступающего противника.

Огневые средства имели ограниченный сектор огня. Считалось, что взаимная поддержка сооружений огнем по фронту и из глубины делала невозможным просачивание противника через промежутки между ними в глубину укрепленной позиции, а также окружение и захват этих сооружений.

Маскировке полевых фортификационных сооружений придавалось большое значение в теории. На практике же считалось допустимым, даже на переднем крае укрепленной позиции, располагать тяжелые фланкирующие огневые сооружения с резко выделяющимися над поверхностью земли высокими покрытиями и фронтальные сооружения с крупными амбразурами.

Опыт Второй мировой войны показал, что огневые сооружения, способные сопротивляться мощной и продолжительной артиллерийской подготовке, не могли длительно сопротивляться атаке штурмовых групп противника, так как каждое из них было беззащитно против нападения противника с любой стороны, лежащей вне узкого сектора обстрела его огневых средств (этот сектор обстрела являлся в большинстве случаев также сектором наблюдения из сооружения). Находящееся в сооружении подразделение не могло своевременно обнаружить обходящего противника, применить свое оружие для борьбы с ним и оказывалось в таком сооружении, как в ловушке. Расчет на то, что каждое такое сооружение будет поддержано огнем своих соседей, не оправдался, так как ночью без применения прожекторов эта поддержка оказалась невозможной, а днем она была недостижима, потому что и соседние сооружения блокировались противником, их амбразуры ослеплялись дымом, загорались танками, закладывались мешками с землей и пр.

Поэтому с самого начала Второй мировой войны возникла тенденция к увеличению секторов обстрела и наблюдения огневых сооружений, которые стремились доводить до круговых. Ввиду трудности достижения таких секторов стали более широко применяться открытые сооружения, позволяющие легче разрешить эту задачу путем устройства запасных позиций, размещенных поблизости от основного сооружения и связанных с ним ходами сообщения.

Отсюда возникло новое понимание огневой позиции, которая стала представляться комплексом, состоящим из основных, запасных и дополнительных гнезд, площадок для оружия, одного—двух наблюдательных пунктов, ходов сообщения и убежищ для бойцов и материальной части. Все в целом должно было обеспечивать возможность ведения огня в круговом секторе.

Стрелковая цепь как боевой порядок стрелкового отделения и взвода предопределила появление на укрепленной позиции траншеи. Траншея явилась сплошной огневой позицией, в наиболее полной мере отвечающей условиям ведения огня стрелковой цепью. Непрерывность траншеи позволяла вести стрельбу всему составу отделения и взвода поверх бруствера траншеи на всем ее протяжении. Если в целях достижения большей скрытности маневра по фронту траншеи придавалась глубина больше грудной высоты, то в передней крутости устраивались врезки или делались выносные ячейки для всех видов оружия в количестве, позволявшем считать огневую позицию непрерывной.

Траншея позволила улучшить маскировку огневых средств. Поскольку врезки и выносные ячейки распределялись по всей длине траншеи и часть их не занималась огневыми средствами, затруднялось определение местоположения огневых средств. В целях лучшей маскировки в траншее к концу войны исчезли бойницы, в отдельных случаях стали применяться безбрустверные траншеи.

Круговая оборона, труднодостижимая в траншее, сравнительно легко достигалась даже для мелких подразделений при приспособлении к обороне отходящих от траншей ходов сообщения.

Применение огня с коротких дистанций, эффективное наблюдение и сильно возросшая точность стрельбы повысили значение маскировки и усложнили ее задачи.

В Великую Отечественную войну огонь прямой наводкой орудий велся с коротких дистанций одинаково как против огневых сооружений, расположенных на переднем крае, так и против сооружений, расположенных в глубине. При этом уже не было разделения по вре-

мени между артиллерийской подготовкой и штурмом пехоты, как в Первой мировой войне. Штурм непрерывно поддерживался артогнем, т. е. маскировка амбразур нужна была в большей степени во время ведения огня из сооружения, нежели до его начала.

Поэтому возникла необходимость ставить перед траншеями сплошные маски-заборы, позволявшие вести огонь через них; это же заставляло снижать высоту сооружений до минимума и в конце концов привело к безбрустверным окопам и сооружениям.

Важностью маскировки огневых сооружений во время ведения из них огня объясняется в значительной мере ограниченное применение во время Отечественной войны скрывающихся огневых точек. В момент открытия огня эти точки демаскировали огневые средства поднимающимися покрытиями и привлекали на себя огонь артиллерии сопровождения противника.

Применение ядерных боеприпасов возвестило миру о появлении нового по разрушительной силе оружия.

Изучение последствий испытаний атомных боеприпасов показало, что новое оружие качественно отличается от обычных средств поражения, применявшихся до этого. Это отличие состоит в действии совершенно новых поражающих факторов.

Действие атомного взрыва проявляется не только в виде мощной воздушной и сейсмической ударной волны, но и сопровождается световым и электромагнитным излучением, а также радиоактивным заражением местности. При этом поражающее и разрушающее действие взрыва распространяется на большие площади от эпицентра.

Следовательно, разработка нового оружия сопровождается разработкой новых принципов, способов и средств защиты от него.

Поражающие факторы при применении атомного оружия действуют практически одновременно (за исключением радиоактивного заражения местности, которое сохраняется длительное время после взрыва). Это обстоятельство сильно затрудняет решение задачи защиты от ядерного оружия, она должна решаться комплексно.

В зависимости от калибра и типа боеприпаса соотношение поражающих факторов при ядерном взрыве выглядит следующим образом: ударная волна – 50%, световое излучение – 30...40%, проникающая радиация и ЭМИ – до 5%, радиоактивное заражение местности – до 15%.

Для нейтронного боеприпаса характерны те же поражающие факторы, однако несколько по-иному распределяется энергия взрыва: 8...10% идет на образование ударной волны, 5...8% – на световое из-

лучение и около 85% расходуется на образование нейтронного и гамма-излучений (проникающей радиации).

Поражающий и разрушающий эффекты ядерного взрыва зависят от мощности ядерного боеприпаса, вида взрыва (наземный, воздушный, подземный, подводный), а также от степени защищенности объекта, его расположения на местности и ориентирования по отношению к центру взрыва.

Основным поражающим фактором взрыва ядерного боеприпаса обычного типа является ударная волна. Поражающее действие ударной волны на незащищенных людей и разрушающее действие на военную технику, материальные средства и инженерные сооружения определяются высоким избыточным давлением в воздушной среде и большой скоростью его распространения. Кроме того, поражения людей и повреждения техники могут вызываться обломками зданий, падающими деревьями, различными предметами вследствие метательного действия ударной волны.

Ударная волна может также наносить поражения личному составу, находящемуся в технике и сооружениях, проникая туда через различные отверстия, щели, амбразуры и т. п., если не приняты специальные меры защиты.

Высокое давление, оказываемое ударной волной воздушного взрыва на поверхность земли, способно проникать на некоторую глубину и производить повреждения заглубленных в землю сооружений и подземных коммуникаций.

Защита от ударной волны требует применения специальных фортификационных сооружений, прочность и устойчивость которых к воздействию ядерного взрыва надлежащим образом рассчитаны. Эти сооружения позволят в значительной степени снизить радиусы зон поражения личного состава по сравнению с открытым расположением.

Наряду с развитием ядерного оружия имелся опыт применения зажигательных средств, которые обладают не только эффективным поражающим действием, но и производят сильное психологическое воздействие.

Защита войск от зажигательного оружия обеспечивается проведением целого ряда мероприятий, среди которых наиболее эффективным является инженерное оборудование местности. Закрытые фортификационные сооружения, имеющие перекрытия с грунтовой обсыпкой, дают надежную защиту от таких средств поражения.

С учетом опыта прошлых войн современная фортификация способна создать условия для выполнения задач, обеспечивая надежное укрытие личного состава и вооружения.

Войсковые фортификационные сооружения являются важным средством обеспечения боевой деятельности войск и достижения их высокой живучести на позициях и в районах расположения. Они повышают эффективность применения оружия и боевой техники, устойчивость управления войсками и обеспечивают защиту войск от современных средств поражения.

Для ведения боевых действий войскам необходимо как можно эффективнее использовать свойства местности. Однако это зачастую осложняется противодействием противника. При ведении действий в ходе военных конфликтов возникает необходимость усиливать в инженерном отношении благоприятные свойства местности, одновременно устраняя невыгодные.

Современный опыт показывает, что подразделения активно оснащают оборонные рубежи траншеями, рвами и скрытыми укрепленными огневыми позициями. Эти сооружения позволяют военным наносить огневое поражение противнику, занимать выгодные позиции, следовать своему замыслу. Усовершенствование местности инженерными способами для действия подразделений в различных условиях с целью укрепления позиций называют фортификацией. Войсковая фортификация как наука военного дела рассматривает вопросы усиления позиций войск с помощью искусственных сооружений и укреплений.

Ранее к фортификационным сооружениям относили искусственные препятствия (рвы, надолбы, эскарпы, контрэскарпы и др.), являвшиеся элементами укреплений (замка, крепости, форта), а начиная со Второй мировой войны превратились в самостоятельные невзрывные заграждения (данный вопрос освещен в учебном пособии «Инженерные заграждения. Минно-взрывные заграждения».).

Современные инженерные фортификационные сооружения используются: для ведения огня (окопы, траншеи, долговременные огневые сооружения и др.); защиты личного состава (щели, блиндажи, убежища), военной техники и имущества (укрытия котлованные и закрытого типа); укрытого сообщения (ходы сообщения, потерны и др.).

В настоящем пособии излагается материал и рекомендации по механизации работ, использованию конструктивных элементов заводского изготовления и простейших конструкций, создаваемых из под-

ручных, возимых (заранее заготовленных) или местных материалов силами и средствами подразделений, не снабженных специальными машинами для возведения фортификационных сооружений.

Обобщенный материал пособия позволит обучающимся самостоятельно изучать основные теоретические положения по войсковой фортификации и находить творческие решения разнообразных задач в области укрепления позиций, которые могут возникнуть на практике.

1. КЛАССИФИКАЦИЯ ВОЙСКОВЫХ ФОРТИФИКАЦИОННЫХ СООРУЖЕНИЙ

Войсковая фортификация – это инженерные сооружения, возводимые на местности подразделениями: окопы, траншеи, ходы сообщения, сооружения для наблюдения и для ведения огня, укрытия для личного состава, боевой техники, транспорта, боеприпасов и имущества.

Данные сооружения возводятся при инженерном оборудовании позиций и районов расположения войск в целях создания наиболее благоприятных условий для ведения огня (применения оружия), наблюдения, повышения устойчивости управления боем, обеспечения скрытного расположения и защиты личного состава, боевой техники, материальных средств от современных средств поражения.

Современная сфера вооружения и военной техники (ВВТ) с учетом приобретаемого военного опыта требует непрерывно и постоянно адаптировать разработки в области применения фортификационных сооружений.

Фортификационные сооружения, являясь неотъемлемой частью деятельности войск в различных условиях, возводятся для обеспечения различного рода задач, в том числе во всех видах боя.

Фортификационные сооружения классифицируются по следующим признакам: устройству; условиям применения; материалам и условиям изготовления конструкций; защитным свойствам; условиям возведения; назначению.

По устройству (характеру защитных свойств) фортификационные сооружения подразделяются на два типа: открытые и закрытые.

Сооружения открытого типа не имеют замкнутой защитной конструкции и защищенного входа; обеспечивают защиту только с отдельных направлений; представляют из себя котлован или ров, окруженный насыпью (бруствером).

Сооружения закрытого типа содержат остов замкнутой конструкции и защищенный вход; обеспечивают защиту со всех направлений.

По условиям применения (возведения) фортификационные сооружения могут быть долговременными и полевыми.

Долговременные сооружения возводятся обычно в мирное время из долговечных и прочных материалов, оборудуются системами жизнеобеспечения (очищенный воздух, вода, электроснабжение, канализация); предназначены для эксплуатации как в мирное, так и в военное время.

Полевые сооружения возводятся в ходе боевых действий с применением местных материалов или сборно-разборных конструкций промышленного изготовления.

По материалам и условиям изготовления фортификационные сооружения могут быть:

- промышленного изготовления;
- из местных материалов;
- комбинированного типа.

Защитные свойства фортификационных сооружений выражаются в способах и степени защиты.

По способу защиты от радиоактивного заражения, химического и бактериологического оружия сооружения закрытого типа могут обеспечить коллективную и/или индивидуальную защиту.

В сооружениях закрытого типа, обеспечивающих коллективную защиту, личный состав может находиться без средств индивидуальной защиты с предварительной проверкой внутренней атмосферы.

По степени защиты сооружения закрытого типа при воздействии поражающих факторов ядерного оружия (механическом действии) делятся на классы защиты:

- I-Б = 5 кг/см²;
- II-Б = 3 кг/см²;
- III-Б = 2 кг/см²;
- IV-Б = 1 кг/см².

Класс защиты характеризуется величиной избыточного давления ($A Pф$, кгс/см) во фронте воздушной ударной волны на насыпе сооружения (рис. 1.1). При этом сооружение не должно терять своих защитных свойств и разрушаться, сохраняя функциональную деятельность укрываемого объекта.

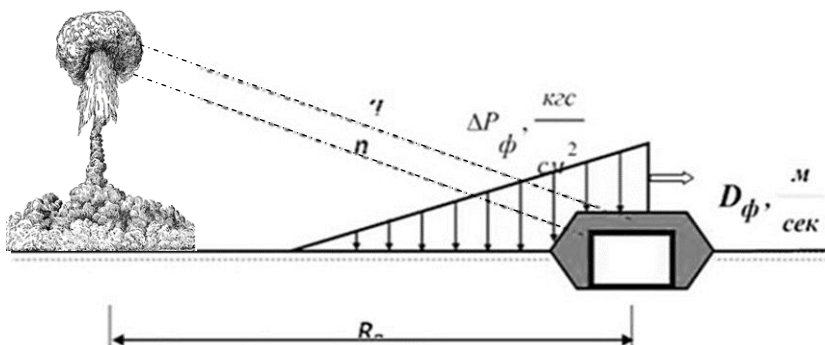


Рис. 1.1. Защита сооружения от воздействия факторов ядерного оружия

Степень защиты сооружения закрытого типа при действии проникающих излучений ядерного взрыва характеризуется кратностью ослабления суммарной дозы облучения личного состава, находящегося внутри сооружения. Данный фактор зависит от материала сооружения.

Степень защиты сооружения при действии обычных средств поражения определяется удалением взрыва от сооружения и типа боеприпаса.

При оценке эффективности применения фортификационного сооружения степень защиты трансформируется в другие физические величины, такие как радиус и площадь поражения.

Под радиусом поражения понимается удаление от эпицентра взрыва ядерного боеприпаса, при котором сооружение определенной степени защиты выходит из строя с вероятностью 0,5. Если степень защиты вооружения не зависит от мощности взрыва, то радиус поражения одного и того же сооружения будет изменяться в зависимости от мощности, вида и типа ядерного взрыва.

Площадь поражения сооружения – горизонтальная плоскость вокруг сооружения на уровне поверхности земли или середины стены сооружения для фугасных боеприпасов, при попадании боеприпаса в которую сооружение выходит из строя.

При действии обычных боеприпасов площадь поражения зависит не только от степени защиты сооружения, но и от его размеров.

Площадь поражения сооружения может быть равна нулю, если сооружение обеспечивает защиту при прямом попадании боеприпаса.

По условиям возведения сооружения подразделяются на котлованные, наземные и подземные.

Котлованные сооружения возводятся способом предварительной отрывки котлованов, которые обсыпаются вынутым грунтом для создания необходимой защиты.

Наземные сооружения возводятся на поверхности земли путем насыпи дополнительно привезенного грунта. Применяются при высоком уровне грунтовых вод, в горах, зимой и имеют низкие защитные свойства.

Подземные сооружения возводятся методом подкопа без нарушения поверхности земли над сооружением; имеют высокие защитные свойства; являются трудоемкими и требуют специального оборудования.

По назначению фортификационные сооружения можно разделить на группы:

- для ведения огня;
- для наблюдения и управления огнем;
- для защиты личного состава;
- для пунктов управления;
- для медицинских пунктов и госпиталей;
- для защиты техники и материальных средств.

2. ОСНОВНЫЕ ЭЛЕМЕНТЫ ФОРТИФИКАЦИОННЫХ СООРУЖЕНИЙ

Основные элементы сооружений: котлован (ров), бруствер, берма, аппарель, защитные устройства.

Данные элементы сооружений открытого типа показаны на рис. 2.1 и 2.2. Пример защитного устройства показан на рис. 2.3.

Крутость стенок рва зависит от рыхлости грунта. Чем рыхлее грунт, тем больше угол наклона рва, что отрицательно сказывается на защитных свойствах сооружения. Данная проблема решается укреплением стенок котлована, путем подпорных стенок из лесоматериала, дерна, мешков с грунтом, камня и других местных материалов или строительных конструкций (рис. 2.4).

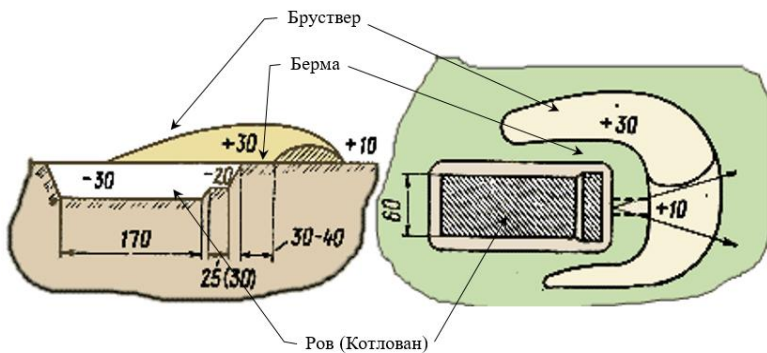


Рис. 2.1. Основные элементы окопа (открытого типа)

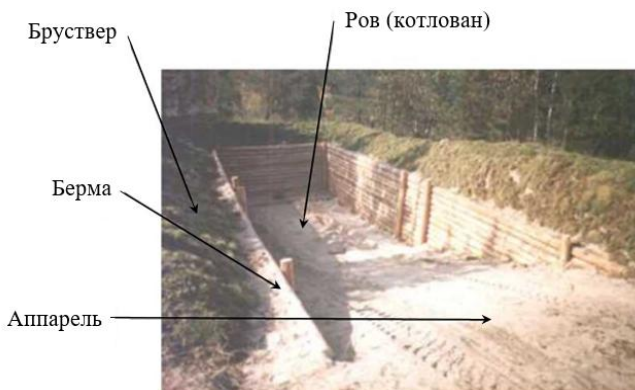


Рис. 2.2. Основные элементы укрытия для ВВТ (открытого типа)



Рис. 2.3. Защитное устройство – противоосколочный козырек – как элемент фортификационного сооружения



Рис. 2.4. Усиление крутостей из лесоматериала и табельного комплекта (возимый материал)

Устраивать одежду крутостей из бетона нецелесообразно, так как это вызывает рикошет пуль и осколков, а также дополнительное поражение за счет образования осколков бетона при попадании в него поражающих элементов.

Трудозатраты на устройство одежды крутостей окопов, траншей и укрытий приведены в табл. 1.

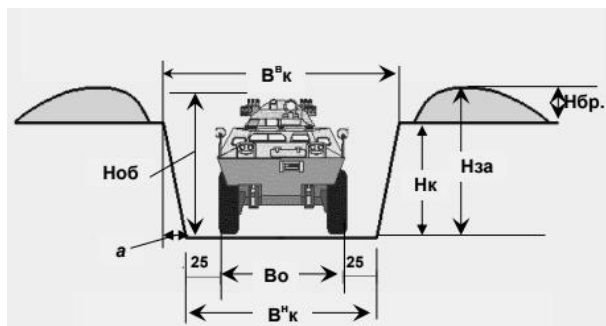
Т а б л и ц а 1

Трудозатраты на устройство одежды крутостей окопов

Одежда крутостей	Требуется на устройство 10 п.м. одежды крутостей								
	Чел./ч	Жердей, м	Накатника, м ³	Хвороста, м ³	Досок, м ³	Мешков БЗМ, шт	Камня, м ³	Дерна, м ³	Проволоки, м
1	2	3	4	5	6	7	8	9	10
Из жердей (сплошная)	30	500	0,3	–	–	–	–	–	120
Из жердей (разреженная)	30	210	0,3	–	–	–	–	–	120
Из хвороста	30	30	0,6	2,5	–	–	–	–	150
Из хворостяных плетней	26	30	–	1,5	–	–	–	–	150
Из камышовых и других матов	26	30	–	–	–	–	–	–	150
Из землеосных мешков	32	–	–	–	–	540	–	–	–
Из камня	42	–	–	–	–	–	7	–	–
Из дерна	18	–	–	–	–	–	–	6	–
Из досок	20	60	–	–	0,75	–	–	–	180

Котлован (рва). Размеры котлована (рва) определяются размерами укрываемого объекта с учетом боковых зазоров, обеспечивающих удобство. Все размеры установлены Наставлением по инженерной службе, например для ВВТ он установлен не менее 25 см. Для личного состава ширина/длина сооружения по дну определяется из условий не менее 50 см, чтобы человек мог лечь/сесть на дно траншеи (окопа).

Глубина котлована (рва) определяется исходя из высоты объекта ($H_{об}$), которая должна быть не меньше этого объекта (рис. 2.5). Общая высота закрытия ($H_{зак}$) складывается из глубины котлована ($H_к$) и высоты бруствера ($H_{бр}$), при условии $H_{зак}$ больше $H_{об}$.



$$H_{зак} = H_к + H_{бр}$$

$$H_{зак} > H_{об}$$

Рис. 2.5. Порядок расчета высоты закрытия укрываемого объекта

На глубину котлована (рва) влияют условия: гидрогеологические и боевые.

В первом случае необходимо учитывать наличие и близость грунтовых вод. Отметка дна котлована для полевых фортификационных сооружений должна быть не менее чем на 20...30 см выше уровня грунтовых вод. При этом требуемая высота закрытия обеспечивается за счет устройства бруствера необходимой высоты.

В случае возведения сооружений на местности с твердыми или мерзлыми грунтами сооружения могут также возводиться с повышенными брустверами. В обоих случаях следует иметь в виду, что уменьшение глубины котлована и повышение брустверов отрицательно влияет на защитные свойства сооружения.

При рассмотрении второго условия учитывается боевое положение оружия (боевой техники) или стрелков (расчетов) в сооружении. Например, у изготовившегося для боя стрелка среднего роста высота нулевой линии огня составляет 140 см, а от нулевой линии до поверх-

ности опирания локтей – 30 см. Следовательно, глубина окопа должна быть 110 см. Тогда с учетом закрытия стрелка в положении для боя высота бруствера с боков должна быть 50...60 см, а в секторе огня 20...30 см. Однако, глубина окопа (траншеи) 110 см не закрывает человека в полный рост, то есть такой окоп будет неполного профиля.

При глубине траншеи (окопа) 150 см и высоте бруствера 50...60 см обеспечивается полное закрытие человека, то есть полного профиля.

К боевым условиям, определяющим глубину котлована (рва), следует также отнести их устойчивость к взрыву и условия применения вооружения.

Исследования устойчивости котлованов и траншей к взрыву показали, что с увеличением их глубины до 1,5 м обрушение крутостей сооружений происходит примерно при одинаковых напряжениях в грунте. При превышении этого значения происходит резкий спад устойчивости котлованов (рвов). Таким образом, устраивать котлованы и траншеи глубиной более 1,5 м нецелесообразно.

Условия боевого применения вооружения влияют на глубину котлована исходя из обеспечения безопасности ведения огня или боевых пусков. Так, для современных пушек, имеющих высокую начальную скорость полета снаряда, расстояние между осью канала ствола и поверхностью грунта у дульного среза должно быть не менее 40...60 см, так чтобы исключить засасывание пыли в канал ствола после выстрела. В сооружениях для пусковых ракетных установок глубина котлована должна быть такая, чтобы реактивные струи при пусках не поражали бы боевые расчеты или оборудование. То есть в каждом конкретном случае при разработке сооружения следует учитывать условия применения объекта, для которого это сооружение предназначается.

Бруствер служит для защиты объекта от настильного огня противника, осколков и воздушных ударных волн боеприпасов контактного действия, а также для уменьшения земляных работ за счет уменьшения глубины котлована (рва). Толщина бруствера назначается из условия непробиваемости его пулей и зависит от категории грунта.

Толщина бруствера должна обеспечивать непробиваемость пулями и осколками (табл. 2).

**Толщина бруствера из различных материалов,
не пробиваемая пулей калибра 7,62 мм**

Материал	Глина	Супе-сок, суглинок	Песок, мерзлый грунт	Каменистый грунт	Мешки с песком	Снежных-рыхлый	Снег плотный	Лед
Толщина бруствера, м	1,6	1,2	0,9	0,7	0,5	3,5–4	2	0,7

Высота бруствера назначается из условий применения и маскировки сооружений. Например, высота бруствера стрелковых окопов из условия закрытия стрелка должна быть 30...60 см. Кроме того необходимо учитывать, что при максимальном значении высоты бруствера на пересеченной местности затруднено обнаружение противником сооружения.

Поэтому, по условиям маскировки на переднем крае и в местах, хорошо наблюдаемых противником, высота бруствера не должна быть больше 60 см. В глубине боевых порядков, а также в лесу, в горах и других местах, где наблюдение противника ограничено естественным фоном местности высота бруствера устанавливается в пределах 1...1,5 м и более.

При этом необходимо учитывать факт, что с увеличением высоты бруствера должна увеличиваться и его ширина, исходя из обеспечения устойчивости бруствера. Угол откоса бруствера не должен превышать 40...60°. На переднем крае внешняя крутость бруствера должна иметь уклон не более 10°, чтобы улучшить условия маскировки.

Берма служит для предохранения крутостей котлована (рва) от обрушения под давлением грунта бруствера, а также предохраняет котлован (ров) от обсыпания внутрь его грунта бруствера при воздействии средств поражения. Кроме того, берма используется для размещения боеприпасов, средств наблюдения, а также для опирания при экстренном покидании сооружения. Увеличение ее ширины приводит к снижению защитных свойств.

В средних грунтах ширина бермы обычно принимается 20...30 см. При возможности (прочные грунты, одежда крутостей, одерновка бруствера) величину бермы следует уменьшить. В тех случаях, когда берма используется для размещения на ней приборов, оборудования, она может уширяться до необходимых размеров (до 60...80 см).

Аппарель служит для въезда/выезда ВВТ, опускания оружия и имущества в сооружение. Сооружение может быть с одной или двумя аппаратами.

Чем длиннее аппаратель и чем больше их количество, тем хуже защитные свойства сооружения. Количество аппарателей определяется технологией боевой эксплуатации объекта. Количество аппарателей следует обосновывать и стремиться к их уменьшению.

Длина аппаратали определяется глубиной котлована и углом ее наклона, который зависит от вида техники и типа грунта. В средних грунтах уклон аппаратали для колесной техники принимается $15...20^\circ$ (1:3), а для гусеничной – $30...35^\circ$ (1:2).

Если предусматривается перемещение имущества или вооружения вручную, то уклон рекомендуется принимать не более 10° .

Защитные устройства предназначены для повышения защитных свойств сооружений открытого типа путем уменьшения защищенных направлений. К таким защитным устройствам относятся: перекрытия; козырьки; ниши.

Перекрытия устраиваются над всем сооружением или над ее частью. Как правило, перекрытие состоит из несущего элемента и грунтовой обсыпки. Перекрытия предназначены для защиты от осколков, зажигательных смесей, боеприпасов осколочного действия, поражающих факторов ядерного оружия, а также для маскировки сооружений. В зависимости от назначения и определяется конструкция перекрытий.

В качестве несущих элементов может использоваться лесоматериал и/или другие строительные материалы (пленочный и рулонный, мешки с грунтом, камень, фашины) и конструкции, заранее приготовленные (возимые).

Толщина грунтовой насыпи назначается исходя из требуемых защитных свойств перекрытия – 10...60 см. Длина перекрытия должна обеспечивать защиту объекта с учетом направлений действий средств поражения. Так, перекрытый участок траншеи должен быть не менее 8...10 м, а прикрытый участок входа – не менее 2,5...3 м.

Козырьки – защитный навес над стрелками и боевой техникой, предназначенный для защиты от осколков, зажигательных смесей и др.

В отличие от перекрытий козырьки должны позволять вести бой, для чего в них предусматривается амбразурное отверстие. Козырьки включают несущие конструкции и грунтовую обсыпку (так же как и у

перекрытий). Размеры козырька определяются размерами укрываемого объекта с учетом противодействию поражающим факторам.

Ниши устраиваются в крутостях котлованов (траншей) и предназначаются для защиты боеприпасов (другого имущества) или кратковременного укрытия одного-двух стрелков. Ее размеры должны быть минимальными с целью уменьшения общей площади поражения сооружения и зависят от размеров укрываемых объектов.

Крутости окопа или рва (передняя и тыльная) характеризуют наклоном – крутизной откосов, который зависит от грунта. Пологие крутости более устойчивы при взрыве обычных боеприпасов и ядерных средств поражения. Крутизна откосов (рис. 2.5) – отношение глубины рва H_k к заложению a для различных грунтов принимается согласно табл. 3.

Т а б л и ц а 3

Крутизна откосов для различных грунтов

Грунты	Крутизна откосов $H : a$	
	Рвы глубиной до 5 м	Насыпи высотой до 2 м
Слабые	1:1–1:0,7	1:1,5–1:1
Средние	1:0,7–1:0,25	1:1–1:0,7
Твердые	1:0,25–1:0,125	1:0,7–1:0,25

3. ФОРТИФИКАЦИОННЫЕ СООРУЖЕНИЯ ДЛЯ ВЕДЕНИЯ ОГНЯ И НАБЛЮДЕНИЯ

Войсковые подразделения при ведении боевых действий должны уметь самостоятельно оборудовать свои позиции и районы расположения, устраивать и преодолевать инженерные заграждения, форсировать водные преграды на табельных и местных переправочных средствах, умело действовать на различной местности, используя ее защитные и маскирующие свойства.

Фортификационное оборудование позиции осуществляется в целях эффективного применения штатного стрелкового оружия и ВВТ, а также защиты личного состава, вооружения и техники от всех средств поражения противника. Оно осуществляется личным составом подразделения с применением шанцевого инструмента, зарядов

взрывчатых веществ, средств механизации, местных материалов и конструкций промышленного изготовления, а также с учетом защитных и маскирующих свойств местности.

Открытые фортификационные сооружения (окопы, траншеи и ходы сообщения, щели, укрытия) в 1,5–2 раза уменьшают радиусы зон выхода из строя личного состава, оружия, военной техники и материальных средств от поражающих факторов боеприпасов различного вида по сравнению с расположением на необорудованной местности.

Фортификационные сооружения открытого типа обеспечивают:

- повышение живучести войск;
- надежную фортификационную защиту войск в короткие сроки.

В современных военных конфликтах фортификационные сооружения открытого типа приобрели еще большее значение, так как в условиях резкого сокращения времени на подготовку боя и операции они оказываются иногда единственными фортификационными сооружениями, применяемыми войсками при инженерном оборудовании занимаемых позиций и районов.

Поэтому руководящие документы (Боевые уставы, Наставления и Рекомендации по инженерному оборудованию и другим направлениям) требуют в первую очередь оборудовать окопы для всех огневых средств, щели для личного состава, траншеи на позициях мотострелковых подразделений, котлованные укрытия для основных материальных средств.

От применения соответствующего конструктивного решения и соблюдения правил размещения на местности зависит живучесть сооружения и способность ее к устойчивости поражающим факторам.

Сооружения для ведения огня называют окопами. В зависимости от огневого средства окопы могут быть стрелковые, артиллерийские, для бронетанковой техники, для ракетной техники.

3.1. Окопы для стрелков

Стрелковые окопы бывают для одиночного военнослужащего, для группы военнослужащих (2–3 чел.), для отделения.

Групповые окопы более эффективные, чем одиночные, так как создают благоприятные условия для ведения огня боя: обеспечивают скрытый маневр огневым средствам, товарищескую возможность и

Окоп для стрельбы из автомата лежа представляет собой выемку в грунте длиной 170 см, шириной 60 см, глубиной 30 см, с бруствером высотой до 30 см. Для удобства ведения огня в передней части выемки оставляется ступенька шириной 25...30 см.

В последующем (в условиях отсутствия соприкосновения с противником) окоп углубляют до 60 см для стрельбы с колена (рис. 3.2), а для стрельбы стоя – до 110 см (рис. 3.3).

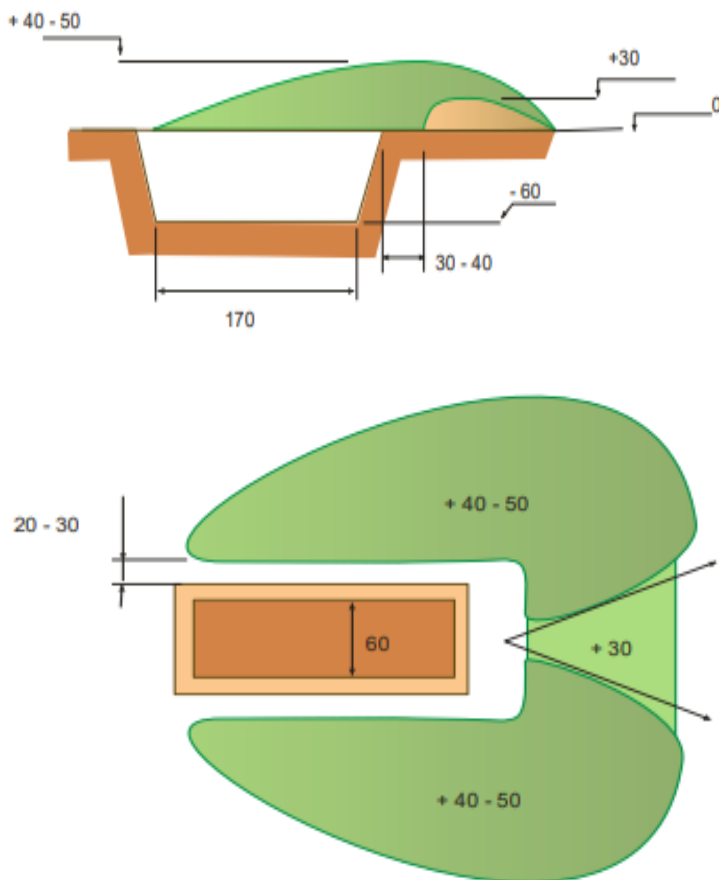


Рис. 3.2. Одиночный окоп для стрельбы из автомата с колена (объем вынутаго грунта 0,6 м, трудозатраты 1 чел./ч)

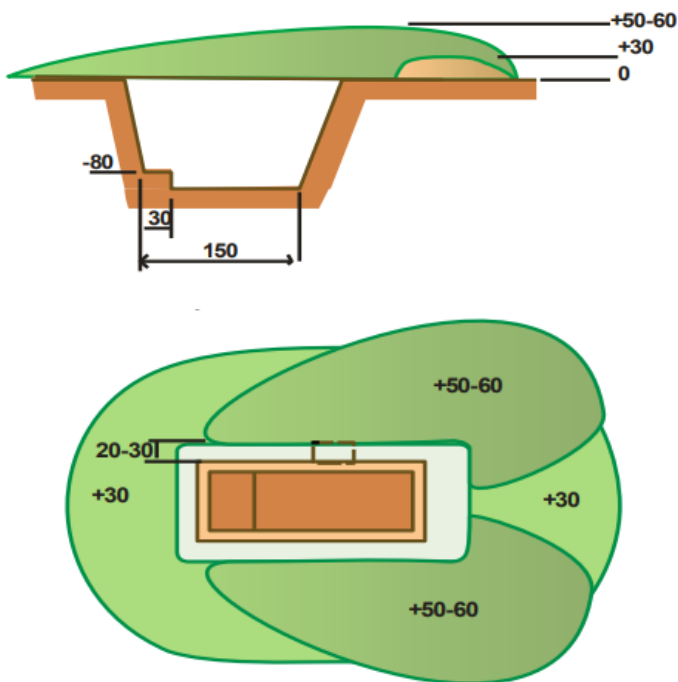


Рис. 3.3. Одиночный окоп для стрельбы из автомата стоя (объем вынутаго грунта 1 м, трудозатраты 1,5 чел./ч)

При ведении огня из окопа в направлении одного из флангов высота бруствера со стороны противника (с фронта) делается на 20 см больше, чем в секторе обстрела. Такой окоп отрывается пехотной лопатой в среднем грунте за 25–30 мин.

Последовательность отрывки одиночного окопа для стрельбы из автомата лежа показана на рис. 3.4.

Первый этап – выбор позиции и производство измерений. Военнослужащий, лежа на выбранном месте, кладет автомат справа от себя на расстоянии вытянутой руки ствол в сторону противника.

Второй этап – трассировка окопа. При помощи лопаты, двумя руками и ударами подрезает дерн или верхний слой земли, обозначая спереди и с боков очертания окопа.

Разбивка и трассировка одиночного окопа заключается в обозначении на земле границ всех элементов окопа кольями (вехами) и канавками.

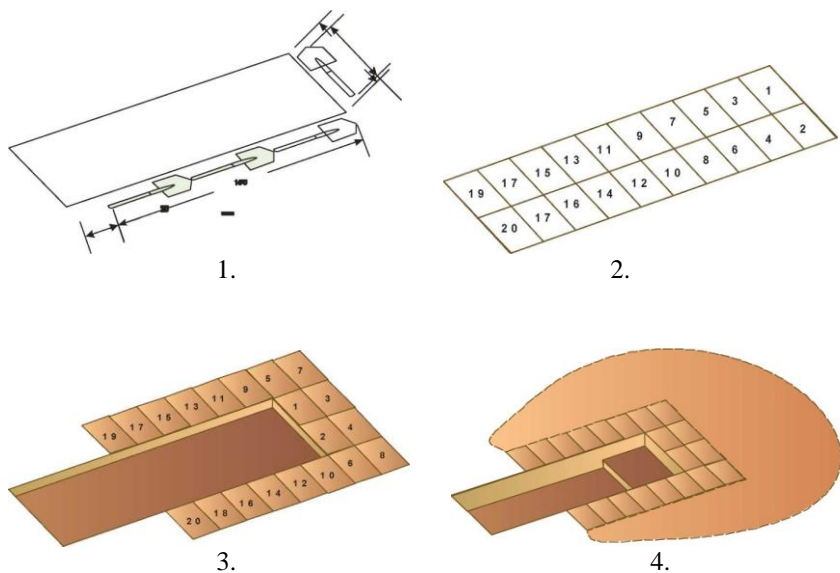


Рис. 3.4. Этапы отрывки одиночного окопа для стрельбы из автомата

На третьем этапе военнослужащий снимает дерн и укладывает его вниз травой на берму. Ударами от себя он отворачивает дерн, кладет его спереди и приступает к отрывке, врезая лопату под углом.

Четвертый этап – отрывка окопа. Грунт выбрасывается в сторону противника для образования бруствера, который после завершения плотно утрамбовывается. Для образования бруствера дерн и земля выбрасывается вперед в сторону противника, оставляя между краем выемки и бруствером небольшую площадку (берму) шириной 30...40 см. Голову необходимо держать ближе к земле, но при этом не прекращать наблюдения за противником. В дальнейшем, отодвинувшись назад, солдаты продолжают отрывку окопа до требуемой длины.

На завершающем этапе производится маскировка окопа. Дерн снимается с бермы и укладывается на бруствер. Окоп приобретает вид, как показано на рис. 3.1.

При проведении работ под огнем противника следует работать быстро и как можно плотнее прижиматься к земле, чтобы не привлекать внимание противника, одновременно вести наблюдение за противником и постоянно быть готовым к бою. Использование неровностей местности или местных предметов значительно ускоряет работу. При этом отдельно расположенные, хорошо видимые местные пред-

меты (отдельный куст, бугор и т. п.) занимать не выгодно, так как они могут служить хорошими ориентирами противнику для пристрелки, привязки на местности. Но если таких местных предметов много, то их, наоборот, надо использовать.

Если самоокапывание ведется под огнем противника, одиночные окопы целесообразно отрывать для стрельбы стоя.

Одиночные окопы для стрельбы из пулеметов и гранатометов отрываются с некоторыми особенностями в такой же последовательности и по такой же методике, как и для стрельбы из автомата.

Одиночный окоп для стрельбы из пулемета лежа состоит из двух одиночных окопов (окопа пулеметчика и окопа помощника пулеметчика), расположенных с некоторым уступом друг от друга, бруствера и площадки для пулемета, размером 100×100 см. В одиночном окопе для стрельбы из пулемета с колена и стоя на дне рва земляные отрывки пулеметчика и помощника сливаются, образуя Г-образный ровик глубиной соответственно 60 и 110 см (рис. 3.5).

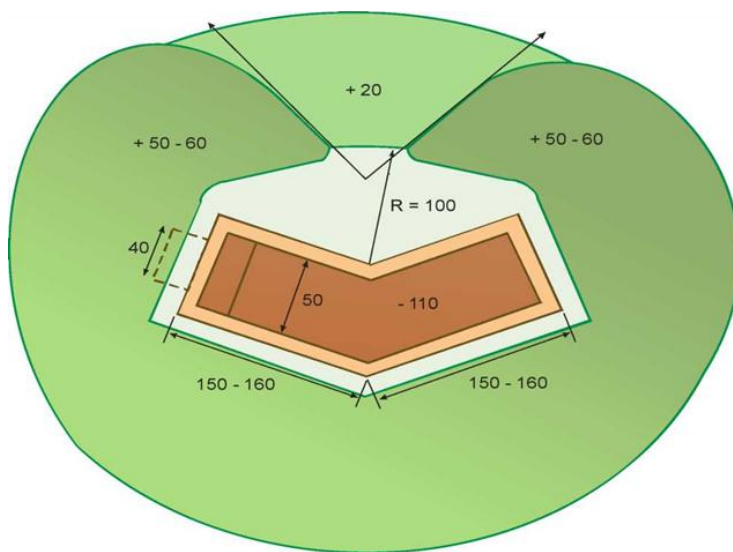


Рис. 3.5. Одиночный окоп для стрельбы из пулемета стоя (объем вынутого грунта 2 м^3 , время на устройство $2,5$ чел./ч)

Окоп для ручного противотанкового гранатомета устраивается так же, как и одиночный окоп для стрельбы из автомата, отличие

ки окопа на отделение, окопов для БМП (БТР) землеройной машиной, личный состав дооборудует их вручную.

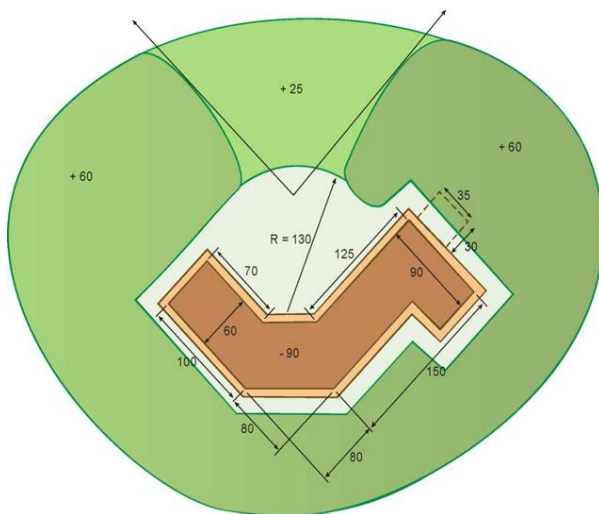


Рис. 3.7. Одиночный окоп для стрельбы из автоматического гранатомета стоя (объем вынутого грунта $2,5 \text{ м}^3$, трудозатраты 4 чел./ч)

Дооборудование включает очистку бермы, оборудование бойниц, отрывку примкнутых и вынесенных ячеек и площадок для ведения огня, устройство козырьков над стрелковыми ячейками, устройство блиндажа (перекрытой щели) и отхожего места в окопе на отделение и устройство щели в окопе для БМП (БТР) на основной позиции.

3.2. Окопы и укрытия для ВВТ и материальных ценностей

Окопы для БТР, БМП имеют общие конструктивные элементы и отличаются только размерами (рис. 3.8). Окопы этого типа могут устраиваться с ограничением (до 60°) или круговым сектором обстрела. В зависимости от этого назначается глубина котлована и высота брустверов, которые в первом случае в секторе огня делаются пониженными. Максимальная высота бруствера принимается до $90 \dots 100$ см, так как эти окопы могут находиться за стрелковыми окопами в глубине обороны с использованием маскирующих свойств местности. В окопах с круговым сектором огня бруствер насыпается не более $50 \dots 60$ см, чтобы обеспечить ведение огня поверх бруствера.

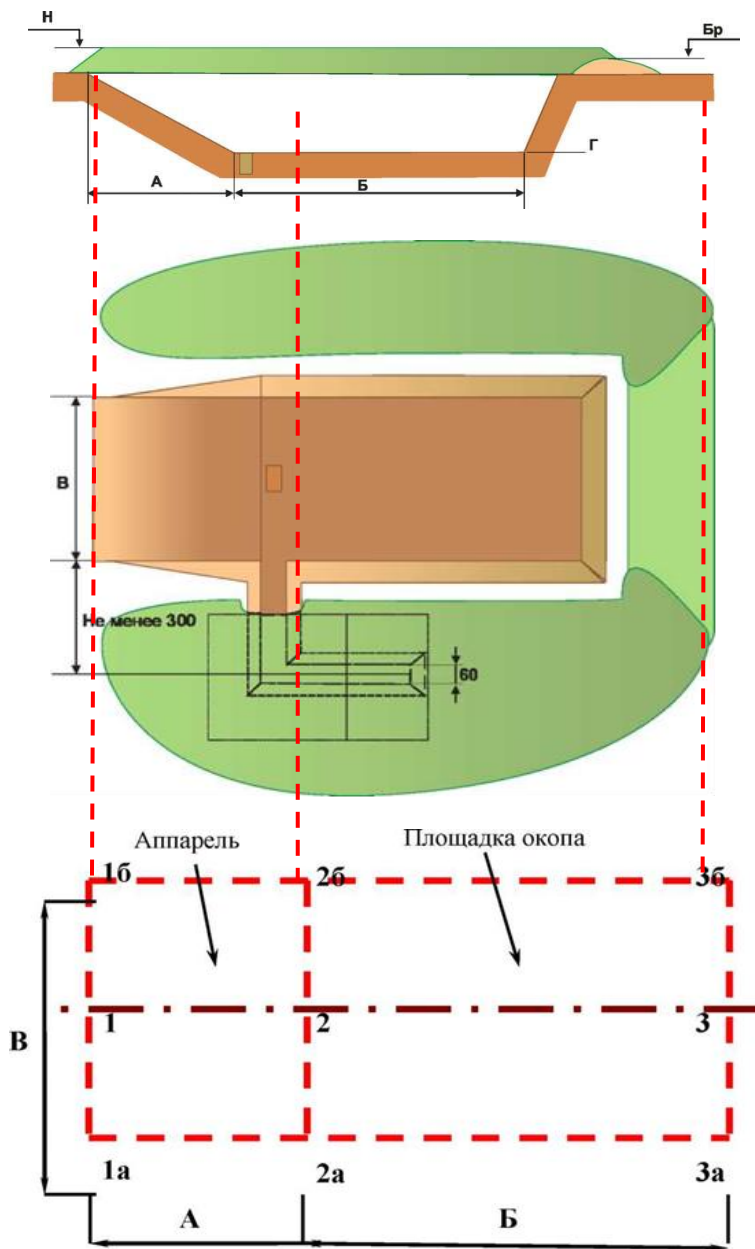


Рис. 3.8. Окоп для ВВТ с перекрытой щелью

Окопы для танков, БМП и БТР создают лучшие условия для выполнения огневых задач и повышают защиту экипажей и материальной части от воздействия средств поражения. Они устраиваются с круговым или ограниченным сектором обстрела. Окоп с ограниченным сектором обстрела обладает более высокими защитными свойствами и обеспечивает лучшее скрытие боевой техники, чем окоп с круговым обстрелом.

На открытой местности целесообразно окопы возводить с ограниченным сектором огня, ориентируя их так, чтобы они вели огонь преимущественно флангового действия, прикрываясь от фронтального огня противника боковым бруствером.

Трудозатраты и размеры для укрытия представлены в Наставлении по инженерной службе на каждый образец ВВТ. Для примера в табл. 4 представлены размеры и трудозатраты на сооружения укрытия вручную и при помощи специальной техники.

Т а б л и ц а 4

Размеры и трудозатраты на сооружения укрытия

	Объём вынутого грунта (м ³)	Размеры окопов (м)						Трудозатраты		
		А	Б	В	Г	Н	Бр	Вручную (чел./ч)	Со средствами механизации	
									(чел./ч)	(маш./ч)
Для БТР	48	3–5	6	3,5	1,5	0,6	0,3	65	12	0,6 (ПЗМ-2)
Для БМП	29	2,5	5,5	3,5	1,0	0,5	0,5	32	8	0,3 (ПЗМ-2)

Перед устройством укрытия производится его разметка на местности (трассировка).

Разбивка и трассировка окопа производится в следующем порядке:

- колыями (вехами) отмечается основное направление огня, совпадающего с осью будущего окопа;
- на проведенной оси отмечается начало аппарели (точка 1) и горизонтальной площадки (точки 2 и 3);

- от полученных точек в обе стороны от оси обозначаются размеры, определяющие положение точек 1а, 1б, 2а, 2б, 3а, 3б;
- от этих точек откладываются величины рва и по вновь полученным точкам трассируется контур окопа поверху.

Отрывку окопа производят, как правило, силами экипажа (отделения).

В целях маскировки данные работы целесообразно проводить в ночное время.

При устройстве окопов в слабых грунтах на дно аппарели и котлована укладываются колейные покрытия из бревен, жердей, фашин или хвороста. Дну окопа придается уклон в сторону аппарели для обеспечения стока поверхностных вод в водосборный колодец.

Окопы для танков отрывают с помощью навесного (встроенного) оборудования или вручную. Окопы для БМП и БТР отрывают вручную или землеройными машинами.

Окоп для танка с круговым обстрелом состоит из прямоугольного котлована глубиной 100 см, аппарели и бруствера высотой 50 см.

Окоп для БМП (рис. 3.9) с круговым обстрелом отрывается глубиной 100 см. Для ведения огня из бойниц БМП бруствер в секторе обстрела устраивается высотой 40 см. Для открывания двери БМП в аппарели отрывается по месту выемка глубиной 50 см.

Окопы для артиллерии (рис. 3.10) устраивают, как правило, с ограниченным сектором обстрела, для того чтобы защитить орудие и расчет (рис. 3.8). При необходимости ведения огня в более широком секторе делают окопы с круговым сектором обстрела.



Рис. 3.9. Вариант укрытия для БМП



Рис. 3.10. Вариант укрытия для артиллерии

Орудия большого калибра (рис. 3.11) имеют большой вес, что вызывает затруднение у расчета в установке в окоп и выкатывании из окопа. В связи с этим форма окопа должна обеспечивать установку орудия и выход его с помощью тягача.

Окопы для 82-мм и 120-мм минометов устраивают с круговым сектором обстрела прямоугольного очертания в плане, обеспечивающего их отрывку навесным бульдозерным оборудованием.

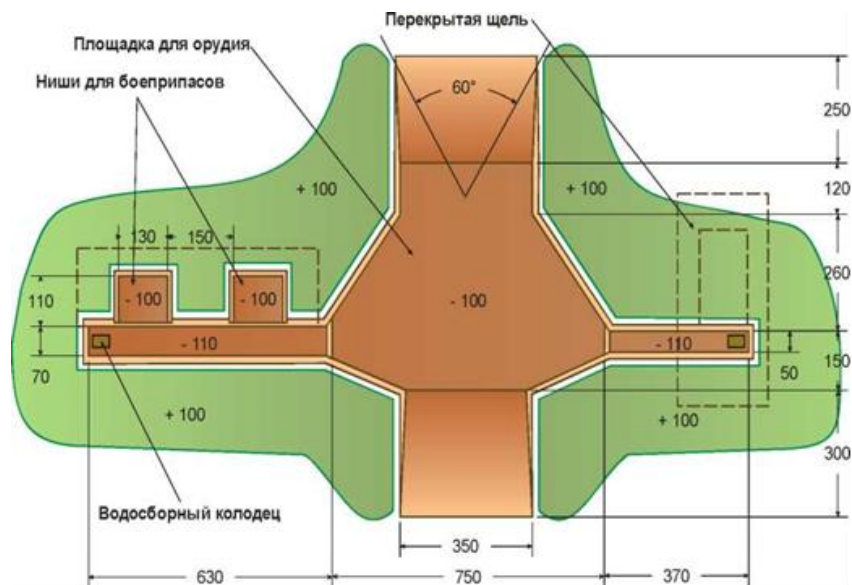


Рис. 3.11. Окоп для 122-мм гаубицы (объем вынутого грунта 53 м^3 , трудозатраты 1 маш./ч и 26 чел./ч (полностью вручную 67 чел./ч))

Окопы для минометов (рис. 3.12) имеют площадку глубиной 80 см, аппарель (для 82-мм миномета можно не делать), две ниши для мин с правой стороны окопа и укрытие для расчета. Для безопасной стрельбы ниши для мин можно устраивать в стороне от окопа.

Ров делают под углом $20...30^\circ$, чтобы обеспечить необходимый наклон опорной плиты к поверхности площадки, при этом плита должна опираться на грунт всей поверхностью, ребра плиты должны быть погружены в землю не менее чем на $3/4$.

При ведении огня минометы располагают в глубине обороны на закрытых позициях, используя для этого обратные скаты, овраги, лощины, строения и т. п.



Рис. 3.12. Окоп для 120 (82)-мм миномета
(объем вынутого грунта 19 (15) м³, трудозатраты окопа (без щели) 24 (18) чел./ч)

Окоп для зенитной пулеметной установки ЗУ-23 (рис. 3.13) состоит из площадки для установки и укрытия для расчета. Для ведения кругового обстрела по наземным целям бруствер может уменьшаться.

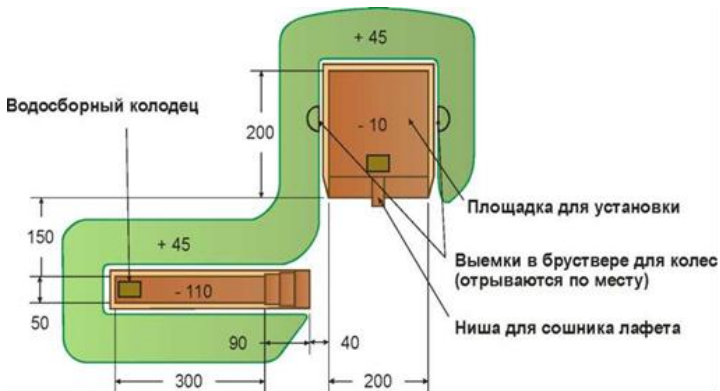


Рис. 3.13. Окоп для зенитной пулеметной установки ЗУ-23
(объем вынутого грунта 4 м³, трудозатраты 12 чел./ч)

Конструкция сооружения для защиты автомобильной техники (рис. 3.14) аналогична окопам для танков, БТР (БМП).



Рис. 3.14. Сооружение для защиты автомобильной техники

Размеры укрытия зависят от габаритов укрываемой техники. В Наставлении по инженерной службе отображаются размеры и трудозатраты для каждого образца (в табл. 5 представлены примеры).

Т а б л и ц а 5

**Основные характеристики укрытий с одной аппарелью
для одной единицы техники и трудозатраты на их возведение**

Наименование и марка машины	Размеры укрытия, м				Объем вынутого грунта, м ³	Требуется на устройство	
	а	б	в	h		чел./ч	маш./ч
1	2	3	4	5	6	7	8
БМП, БТР-70	3,5	4,5	6,0	1,5	50	50	0,4
БРДМ-2	3,0	3,0	7,0	0,9	30	30	0,3
УАЗ-469	3	4	3	1	22	6	0,4
УАЗ-452А (452Д)	3	4	3,5	1,1	27	7	0,4
ГАЗ-66	3	5	4,5	1,5	47	10	0,7

1	2	3	4	5	6	7	8
КрАЗ–255 Б (КрАЗ-260)	3,5	8	6,5	2,2	126	15	2,6
Урал–4320	3,5	7	5	1,7	78	12	1,1
КамаЗ–4310 (КамаЗ–5320 и др.)	3,5	7	7	2,4	134	14	2,7
ЭОВ-4421	3,5	8	8	2,7	173	23	3,5
КС-3572	3,5	9	7	2,7	152	1,8	2,8
МДК-2М (МДК-3)	4,5	8	7,5	2,5	194	24	3,9
БАТ-М (БАТ-2)	5	6	5	1,8	106	13	1,4
ПКТ-2	4	7	6,5	2,2	132	14	2,7
ИМП-2	4,2	7	7	2,4	157	15	3,2
БКТ-РК-2	4	8	7,5	2,2	140	18	3,2
УСМ	3,5	10	7	2,3	155	23	3,2

Укрытия устраиваются тупикового типа (с одной аппарелью) или проходного типа (с двумя аппаратами). Глубина укрытий вместе с высотой бруствера должна быть не менее высоты укрываемой техники. Укрытия для техники оборудуются на обратных скатах высот, оврагах, карьерах, земляных выработках. В этих условиях высота бруствера может устраиваться до 150 см. В целях уменьшения объема земляных работ, укрытия целесообразно врезать в скаты высот и крутости искусственных насыпей, выемок. При этом на скате с уклоном менее 30° (1:2) укрытие отрывается вдоль ската, а брустверы насыпаются с боковых сторон. При более крутых скатах укрытие отрывают поперек ската с отсыпкой бруствера с низовой и торцевой стороны.

Укрытия для материальных средств (рис. 3.15) устраиваются в виде котлована или траншеи с аппаратами и без них, а также в виде обвалованных площадок.

Данный вид укрытия оборудуется при наличии времени. Укрытие оборудуется аппарелью, если необходима транспортировка имущества в укрытие подъемной техникой. Обвалованные площадки устраиваются при недостатке времени путем перемещения бульдозером грунта из резерва.

Размеры укрытия зависят от его емкости и способа возведения и отрываются экскаваторами и/или траншейными машинами с шириной

по дну 110...140 см. В таких сооружениях укрываются боеприпасы, ГСМ, продовольствие. Укрытия котлованного типа отрываются бульдозерами и котлованными машинами, поэтому их ширина 3...3,5 м в них материальные средства располагаются в штабелях.



Рис. 3.15. Укрытие для материальных средств

Располагаемое имущество укрывается брезентом, сверху которого обеспечивается грунтовая обсыпка толщиной 10...15 см для защиты от возгорания. Сверху могут устраиваться перекрытия из местных материалов с грунтовой обсыпкой.

3.3. Сооружения для медицинских пунктов и полевых госпиталей

В районах развертывания медицинских пунктов, полевых госпиталей возводятся сооружения для защиты их основных функциональных подразделений (операционных, приемно-сортировочных и госпитальных палат и др.), в которых обеспечиваются необходимые условия с соблюдением соответствующих санитарно-гигиенических требований.

При недостатке сил, средств и времени на возведение сооружений закрытого типа устраиваются укрытия для санитарных палаток и автобусов, в которых располагаются функциональные подразделения медицинских пунктов, медико-санитарных батальонов и полевых госпиталей. Такие укрытия представляют собой котлованы глубиной 1,5...2 м с брусом 1...1,5 м. Общая высота закрытия должна быть не менее высоты палаток. По периметру дна котлована отрываются водоотводные канавы глубиной 20...30 см, из которых вода отводится в водосборные колодцы.

Для укрытия палаток УСТ-56 и УСБ-56 устраивают сооружения с двумя аппаратами (входами шириной по 2 м и уклоном не более 20°). Для исключения обсыпания грунта в котлован между бруствером и бровкой котлована оставляется берма шириной 40...50 см. Перед входной частью палатки устраиваются горизонтальные участки длиной 1 м с уклоном, обеспечивающим водоотвод.

Укрытие для санитарных автобусов на одну единицу отрывают с одной аппаратью, на две единицы – с двумя аппаратами. При этом технику располагают моторными отсеками к середине укрытия.

Аппараты для въезда и выезда автобусов из укрытия устраивают с уклоном 1:3; в глинистых грунтах на аппараты и дно укрытия укладывают колеи из местных материалов. Для выноса раненых из машин на носилках устраивают трап из местных материалов.

При устройстве укрытия на скате с уклоном менее 30° его располагают по направлению ската, при этом бруствер устраивается с двух боковых сторон. На скате с уклоном более 30° укрытие располагают перпендикулярно к направлению ската. Бруствер укрытия в этом случае устраивают в торцевой части и с низовой стороны.

Для предохранения укрытия от затопления и размыва поверхностными водами отрывают нагорные водоотводные канавки размером 20 × 30 см.

Особое внимание при устройстве укрытий следует обращать на обеспечение возможности быстрого выхода техники из укрытия при любых метеорологических условиях, для чего в слабых и глинистых грунтах необходимо устраивать колеи из бревен, фашин, камня и другого местного материала.

3.4. Фортификационные сооружения для наблюдения

Сооружения для наблюдения и управления огнем возводятся на командно-наблюдательных пунктах (КНП) командиров подразделений, наблюдательных пунктах (НП) командиров частей и соединений и на наблюдательных постах (рис. 3.16).

Сооружения открытого типа для наблюдения обеспечивают удобство визуального наблюдения за полем боя в широком секторе и защиту личного состава с техническими средствами наблюдения, управления и связи. Данные сооружения располагают в местах, откуда лучше просматривается местность.

Сооружения закрытого типа обладают более высокими защитными свойствами, но обеспечивают наблюдение в ограниченном секторе

(через амбразуру или смотровую щель). Возводятся на пересеченной местности в местах, имеющих естественные маски с использованием приборов для наблюдения.



Рис. 3.16. Открытое сооружение для наблюдения

При совершенствовании фортификационного оборудования КНП и НП в непосредственной близости от сооружений для наблюдения возводятся перекрытые щели, блиндажи или убежища для защиты и отдыха личного состава. В целях обеспечения обороны сооружения на КНП и НП оборудуются ячейками для стрельбы из автоматов или для этой цели приспособляются ячейки для наблюдения.

Сооружение открытого типа для наблюдения на КНП командира взвода (роты) (рис. 3.17, 3.18) устраивается в виде окопа глубиной 130 см с бруствером – 40...60 см, с оборудованными сиденьями для связного и радиста. Устройство ячейки с двумя амбразурами обеспечивает возможность наблюдения в секторе до 150° . На КНП командира взвода (роты) может устраиваться перекрытая щель или блиндаж.

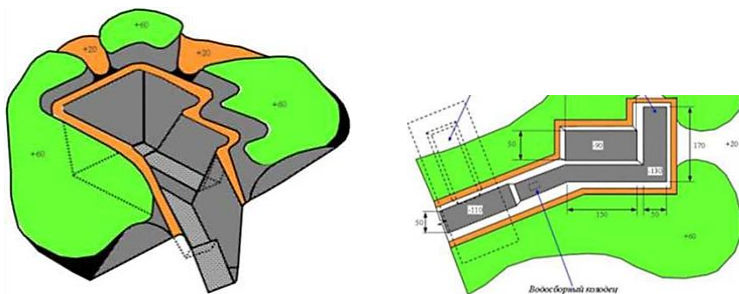


Рис. 3.17 Сооружение открытого типа для наблюдения командира взвода (роты)

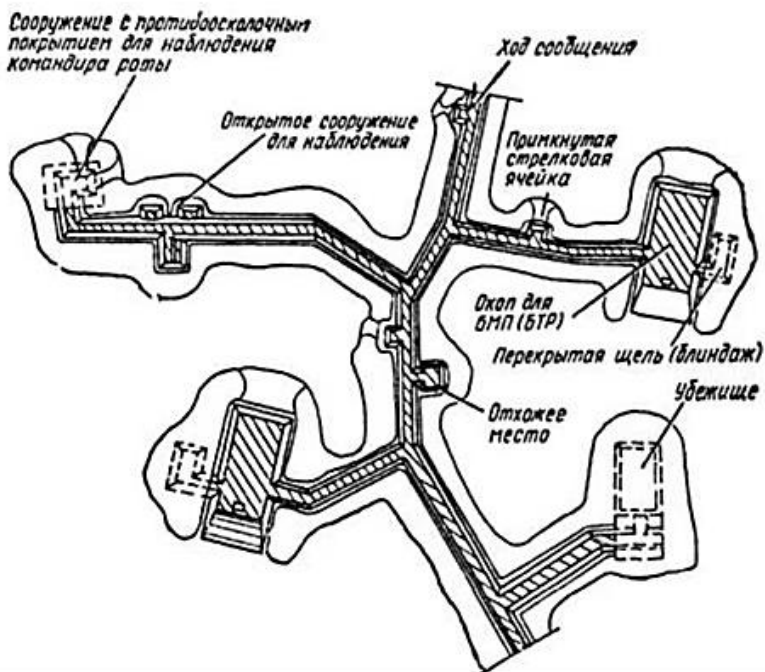


Рис. 3.18. Пример размещения КНП роты

3.5. Фортификационные сооружения для ведения огня промышленного изготовления

В целях повышения устойчивости личного состава в опорных пунктах в ходе выполнения задач подразделениями могут применяться фортификационные сооружения для ведения огня промышленного изготовления.

Унифицированные элементы промышленного изготовления (УЭПИ). Данный комплект предназначен для: устройства различных типов фортификационных сооружений; защиты личного состава на позициях войск в короткие сроки.

УЭПИ обеспечивает устройство:

- противоосколочных козырьков и ниш в окопах для стрельбы из автоматов, пулеметов, гранатометов и ПТРК;

- противоосколочных покрытий в сооружениях для наблюдения командиров взводов (рот);
- перекрытых щелей и блиндажей.

Сооружения из УЭПИ возводятся силами личного состава подразделения и не требуют применения средств механизации. По сравнению с конструкциями из лесоматериала трудоемкость их устройства в 2–2,5 раза меньше. Возводить элементы можно в любой категории грунтов.

УЭПИ состоит из каркаса и гибкого покрытия. Металлические элементы каркаса изготовлены из алюминиевого сплава. Элементы гибкого покрытия выполнены из армированного пленочного материала. Возможны многократное применение сооружения (до 10 раз) и его транспортировка.

Окоп для автоматчика УЭПИ-1 (для одного человека) и УЭПИ-2 (для двух человек) предназначены для ведения огня из автомата и защиты стрелка, оружия и боеприпасов от современных средств поражения при оборудовании позиций мотострелковых, танковых, артиллерийских и других подразделений взамен сооружения из лесоматериалов (рис. 3.19).



Рис. 3.19. УЭПИ-1 и УЭПИ-2

Окоп для пулеметчика УЭПИ-3 (рис. 3.20) предназначен для защиты личного состава и ведения огня из пулемета и гранатомета АГС-17.

Окоп с нишами УЭПИ-4 (рис. 3.20) предназначен для защиты личного состава и ведения огня из противотанковых огневых средств с открытой площадки взамен сооружения из лесоматериалов.

Сооружение для оборудования наблюдательных пунктов УЭПИ-5 (рис. 3.21) предназначено для оборудования НП и КНП и обеспечивает возможность ведения наблюдения за полем боя, защиту личного

состава и средств наблюдения от современных средств поражения при оборудовании позиций.



Рис. 3.20. УЭПИ-3 и УЭПИ-4



Рис. 3.21. УЭПИ-5 и УЭПИ-9

Одежда крутостей траншей УЭПИ-9 (рис. 3.21) предназначена для укрепления откосов траншей в слабых грунтах.

Конструкция состоит из каркаса и гибкого покрытия. Металлические элементы каркаса изготовлены из алюминиевого сплава АМГ-6. Элементы гибкого покрытия выполнены из армированного пленочного материала.

Одежда крутостей траншей УЭПИ-9 отличается от одежды крутостей из лесоматериалов по массе в 3–4 раза, по времени возведения в 3 раза. Возможны многократное применение и транспортировка.

Сборное железобетонное сооружение из унифицированных элементов предназначено для ведения огня и защиты расчетов от современных средств поражения на заблаговременно подготовленных позициях и в укрепленных районах.

Промышленностью выпускаются конструкции в виде:

- металлического скрывающегося заслона (ЗСМ) – ЗСМ-1; ЗСМ-2; ЗСМ-3 (рис. 3.22);
- сооружения пулеметного металлического (СПМ) – СПМ-1, СПМ-2, СПМ-3, СПМ-4 (рис. 3.23);
- универсальных огневых сооружение (УОС) (рис. 3.24).



Рис. 3.22. ЗСМ-1 и ЗСМ-2



Рис. 3.23. СПМ-2 и СПМ-4



Рис. 3.24. Универсальное огневое сооружение УОС

Закрытые сооружения для ведения пулеметного огня могут быть с ограниченным или круговым обстрелом. Сооружения с ограниченным сектором обстрела позволяют боевому расчету сосредоточивать свое внимание на главном направлении и вести его обстрел наиболее плотным огнем. Однако эти сооружения не дают возможности переносить огонь для обстрела других направлений. Сооружения кругового обстрела, давая возможность переносить огонь в любое направление, обладают важным тактическим преимуществом перед сооружениями с ограниченным сектором обстрела.

Сооружение пулеметное металлическое СПМ-1, СПМ-2, СПМ-3, предназначено для ведения огня из пулеметов ПКМ, ПКМН, РПК, РПКН, РПК-74, автоматов АКМ, АК-74 и защиты расчетов от средств поражения в опорных пунктах подразделений, оборудованных как заблаговременно, так и в ходе боевых действий.

СПМ-4 предназначено для ведения огня из пулеметов ПК, РПК и НСВ-12,7 и защиты расчета от средств поражения в заблаговременно оборудованном опорном пункте пулеметного взвода.

Универсальное огневое сооружение УОС предназначено для ведения огня и защиты расчетов от средств поражения при фортификационном оборудовании укрепленных районов, блок постов, приграничных зон и защиты важных объектов.

Особенность конструкции УОС состоит в том, что расчет расположен ниже поверхности грунта и управляет тремя видами оружия, используя перископические приборы прицеливания и механические приводы наведения и управления оружием.

Предназначено для ведения огня из пулемета (ПК или НСВ-12,7), гранатомета АГС-17 и противотанкового комплекта типа «Фагот». Отличие от ЗСМ в том, что УОС управляется дистанционно механическим приводом одним или тремя видами вооружения, благодаря чему расчет постоянно находится ниже уровня земли, что обеспечивает его высокую защищенность.

Сектор обстрела – 360°, угол вертикального обстрела от 50° до 720°, масса – 400 кг. Время перевода в боевое положение до 30 сек.

Сооружение дает защиту от взрыва 155 мм боеприпасов, от пуль и осколков, от действия ударной волны ядерного взрыва с $R_f = 2 \text{ кг/см}^2$.

4. ФОРТИФИКАЦИОННЫЕ СООРУЖЕНИЯ ДЛЯ ЗАЩИТЫ ЛИЧНОГО СОСТАВА

4.1. Сооружения для защиты личного состава войскового изготовления

Предназначены для защиты людей от поражения боеприпасами стрелкового оружия, артиллерии, авиации, факторами ядерного взрыва. Также могут обеспечивать отдых личного состава в зоне боевых действий и в тыловых районах.

В зависимости от размеров и степени защиты укрытия бывают:

- открытая щель;
- перекрытая щель;
- блиндаж;
- убежище легкого типа;
- убежище тяжелого типа.

Щели – простейшие укрытия для защиты личного состава подразделений и отдельных военнослужащих от стрелкового оружия, минометного огня, осколков снарядов и авиабомб, поражающих факторов зажигательного оружия, ядерного оружия.

Щели бывают открытые и перекрытые, а по месту расположения – отдельные и примкнутые (т. е. примыкающие к другим фортификационным сооружениям).

Открытая щель (рис. 4.1) защищает полностью от огня стрелкового оружия; осколков снарядов, минометных мин, авиабомб; защищает частично от ударной волны взрыва обычного и ядерного боеприпаса (уменьшает радиус поражения ударной волной в 1,5–2 раза); светового излучения ядерного взрыва; не способно защитить при прямом попадании снаряда, мины, гранаты.

Представляет собой отрезок траншеи глубиной 150 см. Открытая щель может отрываться как самостоятельное сооружение, так и примыкать к траншее, окопу для техники или артиллерийского орудия. При наличии времени и сил может устраиваться одежда крутостей и скамейка для сидения. Если щель устраивается как самостоятельное сооружение, то с одной стороны, под углом 90° оборудуется спуск с пятью-шестью ступенями. Размеры бруствера не регламентируются, однако целесообразно делать его высотой 40...60 см, чтобы щель полностью скрывала стоящего на дне человека среднего роста.

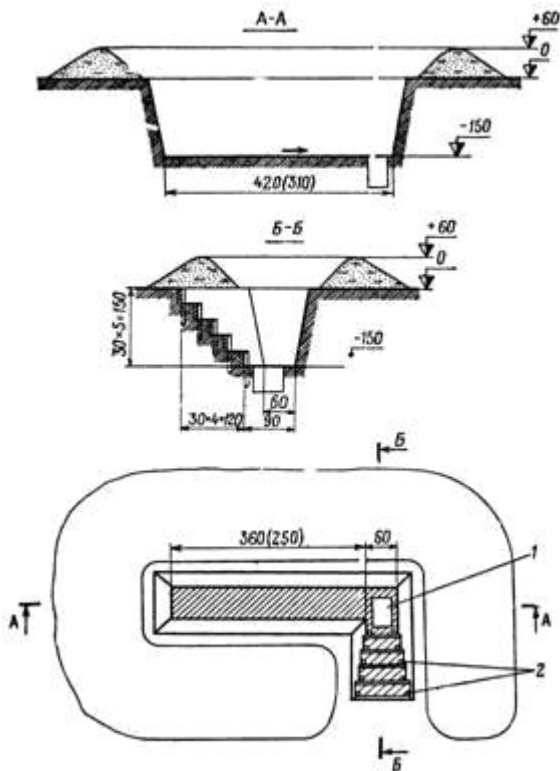


Рис. 4.1. Открытая щель (объем вынутого грунта 7 м³, трудоемкость 12 чел./ч)

Перекрытая щель (рис. 4.2) создается в тех случаях, когда предполагается ее длительное использование (более 1–2 суток). Это значительно повышает защитные свойства укрытия. Перекрытая щель эффективнее снижает радиус поражения ударной волной взрыва. Полностью защищает от светового излучения ядерного взрыва, от разрывов ручных гранат, гранат противопехотных гранатометов (ГП-25, АГС-17 и т. п.), осколочных снарядов калибра до 45 мм, минометных мин калибра до 50 мм и частично до 82 мм. Защищает от поражения шрапнелью и убийными элементами при воздушных разрывах снарядов и осколочных авиабомб, от зажигательного оружия (напалм, пирогель, термит), от капельно-жидких отравляющих веществ типа иприт.

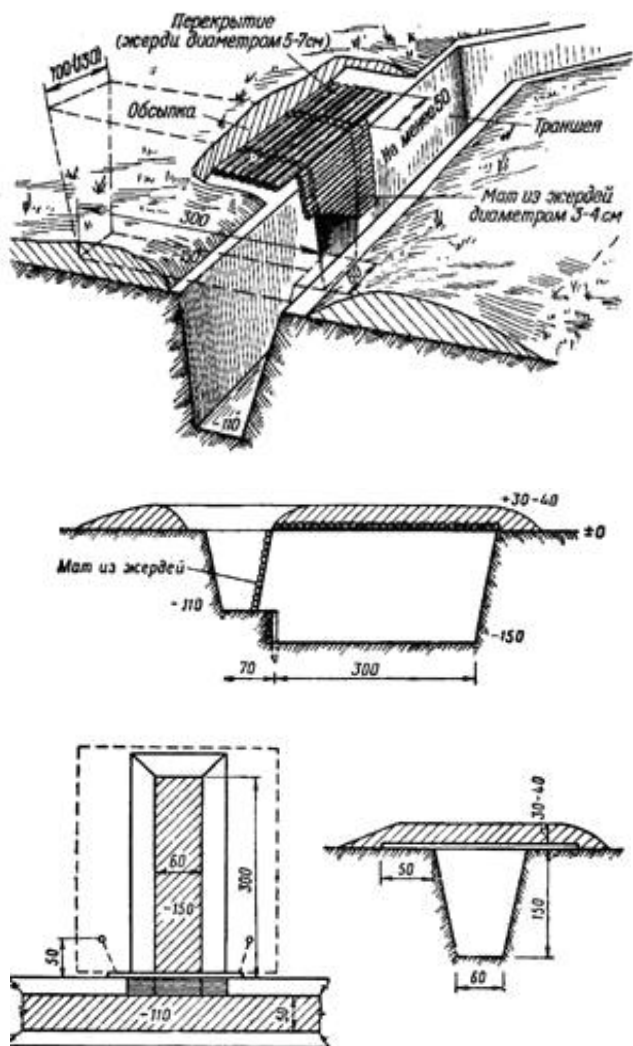


Рис. 4.2. Образец перекрытой щели

Отдельные перекрытые щели могут использоваться для укрытия личного состава, несущего службу на удалении от других укрытий и окопов и подвергающихся опасности обстрела (часовые, регулировщики, комендантские посты и т. п.).

Емкость щели не регламентируется, но во всех случаях длина ее не может быть меньше 3 м, и вмещать она должна не менее 1/3 численности личного состава отделения.

Также в целях уменьшения времени при возведении данного сооружения может перекрываться участок траншеи (рис. 4.3).



Рис. 4.3. Перекрытый участок траншеи

Перекрытая щель отличается от открытой тем, что имеет перекрытие из жердей или накатника и обсыпку грунтом. Защитные свойства щели можно повысить вторым и третьим слоем перекрытия и увеличения толщи насыпи. В этом случае щель уже сможет выдерживать прямое попадание снарядов калибром до 55...76 мм, минометных мин калибром до 82 мм, поражающих элементов кассетных авиабомб.

Блиндаж (рис. 4.4) – полностью заглубленное сооружение, не предназначенное для ведения огня из стрелкового оружия или артиллерийских орудий.

Укрытие для личного состава, отличающееся от перекрытой щели большими размерами, большей вместимостью и соответственно большими защитными свойствами. Стандартный блиндаж имеет емкость 8–10 человек. Он полностью защищает от светового излучения ядерного взрыва, в 40–80 раз снижает дозу проникающей радиации, в 10 раз уменьшает радиус поражения ударной волной, полностью защищает от радиоактивных осадков. Блиндаж защищает при прямом попадании снарядов и мин калибром до 122 мм (при установке взрывателей на осколочное действие). Защищает от поражающего дейст-

вия зажигательного оружия и капельно-жидких отравляющих веществ кожно-нарывного действия (типа иприт, люизит). При применении противником отравляющих веществ нервно-паралитического действия личный состав в блиндажах должен пользоваться только противогазами. Защитные свойства блиндажа можно усилить дополнительными слоями перекрытия и увеличением защитной толщи грунта.

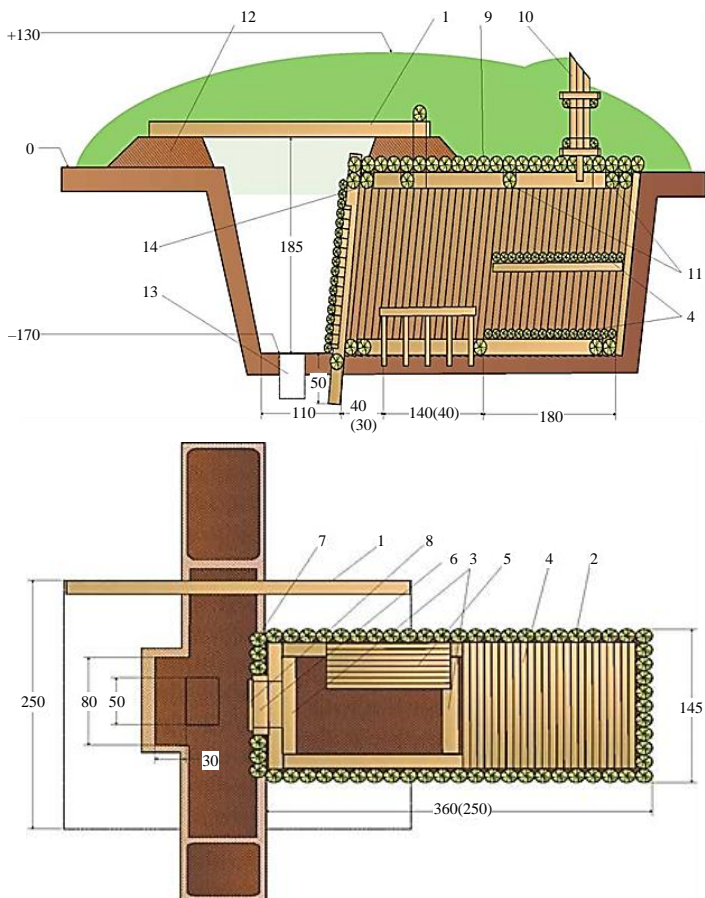


Рис. 4.4. Блиндаж безрубочной конструкции: 1 – перекрытый участок траншеи; 2 – забирка стен; 3 – распорки нижней опорной рамы; 4 – нары; 5 – место для сидения; 6 – распорка входа; 7 – стойка входа; 8 – дверной щит; 9 – накат; 10 – вентиляционный короб; 11 – распорки верхней опорной рамы; 12 – плотноутрамбованный грунт; 13 – водосборный колодец; 14 – упорный элемент верхней опорной рамы

Блиндаж также используется для отдыха личного состава, для чего он оборудуется нарами, отопительными устройствами, а по возможности подводится и электричество. С целью повышения комфортности блиндажа рекомендуется устраивать вентиляцию. Для этого в потолке блиндажа у задней стенки прорезывают отверстие, через которое на поверхность выводят трубу, которую можно изготовить из подручного материала.

Простейший по конструкции блиндаж называется блиндажом безврубочной конструкции. Имеются еще блиндажи щитовой конструкции, блиндажи из хворостяных фашин, блиндажи из готовых металлических элементов (ФВС), блиндажи из земляных мешков и т. п.

В заболоченной местности или там, где высок уровень грунтовых вод, блиндаж может заглубляться не полностью. В этом случае усиливается земляная обсыпка.

Для сооружения блиндажа безврубочной конструкции требуется извлечь 25 м^3 грунта, круглого леса $3,3 \text{ м}^3$, трудозатраты 107 чел./ч.

Основное помещение имеет размеры $3 \times 1,5 \times 1,8 \text{ м}$. Обсыпка грунтом сверху от 60 до 90...120 см.

Убежище легкого типа (рис. 4.5). От блиндажа отличается большими размерами по длине и вместительностью до 10 человек лежа или 20–25 человек сидя. Данное сооружение глубже, чем блиндаж, имеет большую грунтовую защитную толщу и полностью герметизируется. Наличие дополнительного тамбура шлюзового типа позволяет входить и выходить из убежища, не нарушая герметичность.

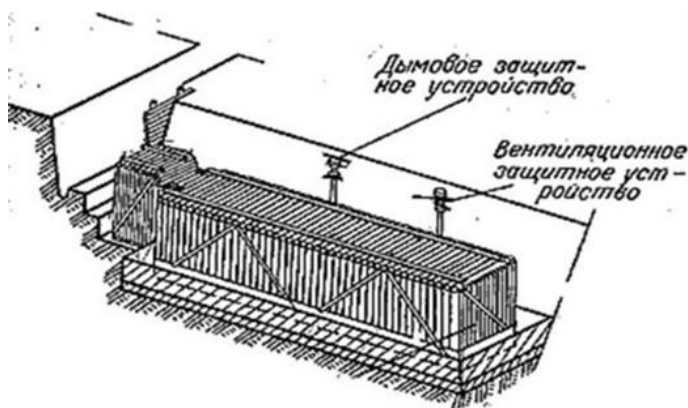


Рис. 4.5. Убежище легкого типа

Убежище защищает полностью от проникающей радиации, светового излучения, радиоактивных осадков, отравляющих веществ, так как в наличии имеется фильтро-вентиляционное устройство (ФВУ), снижает радиус поражения ударной волной в 15–20 раз. Убежище выдерживает прямое попадание снарядов калибром до 152 мм (при установке взрывателей на осколочное действие).

Комплект отопительных приборов (печь «ОПП»), принудительной вентиляции и ФВУ обеспечивает внутри сооружения личному составу комфортные условия.

Для сооружения необходимо извлечь 120 м³ грунта, требуется 6,8 м³ круглого леса, один комплект ФВУ, один комплект «ОПП» с трудозатратами 2,2 маш./ч и 160–220 чел./ч.

Аналогом такого сооружения на вооружении имеются комплекты промышленного изготовления («Пакет», КВС-У, КВС-А, КФУ).

Убежища тяжелого типа и убежища подземного типа. Такие сооружения возводятся при заблаговременной подготовке оборонительных районов, и, как правило, для пунктов управления ракетных войск, пунктов управления от штаба армейского корпуса и выше, медицинских учреждений от армейского госпиталя и выше, складов специального оружия и специальных материальных средств.

Не сооружаются в районах обороны танковых и мотострелковых подразделений и частей из-за большой трудоемкости, привлечения инженерной техники и специально обученного личного состава.

Данные сооружения сильно заглублены и имеют усиленное перекрытие. Над перекрытием, как правило, устраивается «тюфяк» (железо-бетонная плита значительной толщины). Убежище оборудуется запасным выходом.

4.2. Сооружения для защиты личного состава промышленного изготовления

Быстрособираемые металлические конструкции. На вооружении имеются возимые комплекты промышленного изготовления, такие как быстрособираемые металлические конструкции типа «Пакет», КВС-У, КВС-А, КФУ. Они позволяют резко снизить время и трудозатраты на сборку убежищ, но требуют специальной подготовки и обученности личного состава.

Самым распространенным видом являются сооружения из комплекта волнистой стали.

Комплект элементов волнистой стали КВС-А (рис. 4.6) предназначен для возведения полевых фортификационных сооружений при инженерном оборудовании пунктов управления и узлов связи в ходе подготовки исходных районов для наступления, при оборудовании позиций войск на главном направлении в первой полосе обороны оперативно-тактического звена, где условия не позволяют или затрудняют возводить сооружения другого типа (железобетонных, крупноблочных).



Рис. 4.6. КВС-А и КВС-АМ

КВС-А состоит из двух рабочих помещений, разделяемых звукоизолирующими перегородками двух тамбуров и входа. Остов сооружения кольцевого очертания собирают из элементов волнистой стали, состыкованных по длине остова внахлест на одну половину. Каждое кольцо остова основного помещения и входа состоит из четырех элементов волнистой стали, соединенных между собой на болтах.

Размеры поперечного сечения остова позволяют получить полезную площадь сооружения $14,5 \text{ м}^3$. В зависимости от требуемой площади рабочих помещений длина их может изменяться. Для получения большей полезной площади два сооружения КВС-А могут состыковываться по длине. Сооружение оборудуют фильтровентиляционным агрегатом ФВА-100/50 и двумя печами «ОПП».

Сооружение модернизированное фортификационное из элементов волнистой стали КВС-АМ (рис. 4.6) предназначено для защиты личного состава от средств поражения при оборудовании районов развертывания пунктов управления оперативно-тактического звена.

КВС-АМ состоит из остова и входа. Остов сооружения собирается из десяти арок, установленных на опорную раму. Торцы остова закрываются торцовыми диафрагмами. Все десять арок опираются на

раму и закрепляются на ней болтами. Торцовые диафрагмы соединяются с рамой остова болтами. Между торцовыми диафрагмами снаружи остова по всей его длине с двух боковых сторон устанавливаются продольные связи, предназначенные для повышения продольной устойчивости остова и перераспределения нагрузки от торцовой диафрагмы на элементы всех арок.

Вход состоит из двух тамбуров и предтамбура. Тамбуры собираются из двух больших и двух малых криволинейных элементов волнистой стали.

Для получения сооружения большей площади и пролета могут использоваться два комплекта.

Комплект элементов волнистой стали КВС-У (рис. 4.7) предназначается для возведения полевых фортификационных сооружений при инженерном оборудовании пунктов управления в ходе подготовки исходных районов для наступления, при оборудовании позиций войск на главном направлении в первой полосе обороны тактического звена, где условия не позволяют или затрудняют возводить сооружения другого типа (железобетонных, крупноблочных).



Рис. 4.7. КВС-У

КВС-У состоит из основного помещения, тамбура и входа. Остов основного помещения сооружения кольцевого очертания собирают из элементов волнистой стали ФВС. Элементы ФВС соединяют по длине сооружения внахлест на одну полуволну. Торцы остова сооружения закрывают диафрагмами. Тамбур отделяется от основного помещения перегородкой с герметической дверью. Конструкция входа в соору-

жение позволяет располагать его под разными углами к вертикали (до 45°). Оптимальный угол, обеспечивающий максимальные удобства для входа в сооружение – 30°.

Для увеличения рабочей площади сооружение может устраиваться из двух комплектов КВС-У стыкуемых по длине.

Быстроизвлекаемое металлическое сооружение «Пакет» (рис. 4.8) предназначается для инженерного оборудования пунктов управления соединений и частей в ходе маневренных боевых действий.



Рис. 4.8. Быстроизвлекаемое металлическое сооружение «Пакет»

Сооружение «Пакет» рассчитано на многократное применение. Для повторного использования сооружение может извлекаться из грунта без снятия обсыпки с помощью автомобильных кранов. Размеры и вес элементов сооружения позволяют производить быструю погрузку и разгрузку комплекта и перевозку его на войсковых автомобилях железнодорожным, водным и воздушным транспортом.

Сборное фортификационное сооружение «Арка» (рис. 4.9) предназначено для защиты личного состава от средств поражения при оборудовании районов развертывания медицинских пунктов, медико-санитарных батальонов и полевых госпиталей оперативно-тактического звена.

Данное изделие является клефанерной конструкцией и состоит из основного помещения и входа.



Рис. 4.9. Сборное фортификационное сооружение «Арка»

Остов основного помещения собирают из арочных панелей коробчатой конструкции с внутренним каркасом из клееных брусьев и с обшивкой из водостойкой фанеры.

Для увеличения рабочей площади сооружение может устраиваться из двух комплектов.

«*Бункер-АМ*» (рис. 4.10) предназначен для защиты, работы и отдыха личного состава на пунктах управления оперативного звена.



Рис. 4.10. Бункер-АМ

Конструкция состоит из основного помещения, двух торцовых блоков с дверными проемами, блока входа с предтамбуром и вертикального лаза.

Один торец сооружения имеет горизонтальный вход, оборудуемый герметическими дверями. Другой торец имеет люк аварийного

выхода с вертикальным лазом, который при необходимости убирается внутрь сооружения.

Остов основного помещения сооружения собирают из криволинейных элементов крупноволнистой стали и плоских элементов пола. Торцы остова основного помещения закрывают торцовыми стенками с герметическими дверями.

Сборное железобетонное фортификационное сооружение «Гранит» (рис. 4.11) предназначено для размещения и укрытия боевой и специальной крупногабаритной техники от средств поражения противника.



Рис. 4.11. Сборное железобетонное фортификационное сооружение «Гранит»

Особенностью сооружения являются его высокие защитные свойства и возможность размещения в нем крупногабаритной техники.

«Гранит» состоит из сборных железобетонных элементов остова, защитных ворот, систем вентиляции, отопления и осушки воздуха, освещения, грузоподъемного и бытового оборудования. Собирается из полуарок кругового очертания и плоских элементов пола. Торцы сооружения закрываются металлическими защитными воротами, обеспечивающими сквозной проезд техники.

Имеются перспективные модульные фортификационные сооружения блочного типа МФСБТ-1, -2, -3 для оборудования пунктов

управления оперативного и тактического звеньев и операционной полевой госпиталя (рис. 4.12).



Рис. 4.12. МФСБТ и интерьер

Универсальный комплект элементов фортификационных средств. Предназначен для устройства различных типов фортификационных сооружений, защиты личного состава на позициях войск в короткие сроки.

УЭПИ-1 обеспечивает устройство противоосколочных козырьков и ниш в окопах для стрельбы из автоматов, пулеметов, гранатометов и ПТРК; противоосколочных покрытий в сооружениях для наблюдения командиров взводов (рот); перекрытых щелей и блиндажей.

УЭПИ-6 – перекрытая щель из унифицированных элементов (рис. 4.13) предназначена для защиты личного состава от современных средств поражения при оборудовании позиций мотострелковых, танковых, артиллерийских и других подразделений взамен сооружения из лесоматериалов.

При транспортировке элементы конструкции упаковываются в два тканевых чехла.

УЭПИ-6 отличается от сооружения из лесоматериалов по массе в 7–8 раз и по времени возведения в 5 раз. Возможны многократное применение сооружения и транспортировка.

УЭПИ-7 – блиндаж (рис. 4.14) предназначен для защиты личного состава от современных средств поражения при оборудовании позиций мотострелковых, танковых, артиллерийских и других подразделений взамен сооружения из лесоматериалов.



Рис. 4.13. Перекрытая щель из унифицированных элементов УЭПИ-6



Рис. 4.14. Блиндаж из унифицированных элементов УЭПИ-7

Имеются перспективные модели легких каркасно-тканевых убежищ (ЛКТУ), производство которых может быть организовано на предприятии «Завод корпусов» в г. Выкса (рис. 4.15).



Рис. 4.15. Легкое каркасно-тканевое убежище (ЛКТУ)

В целях обеспечения коллективной защиты и отдыха личного состава в вышеуказанных сооружениях промышленного изготовления устанавливается внутреннее оборудование (ФВУ, печь, столы, нары и др.).

Последовательность сборки сооружения из элементов комплекта представлена на рис. 4.16.

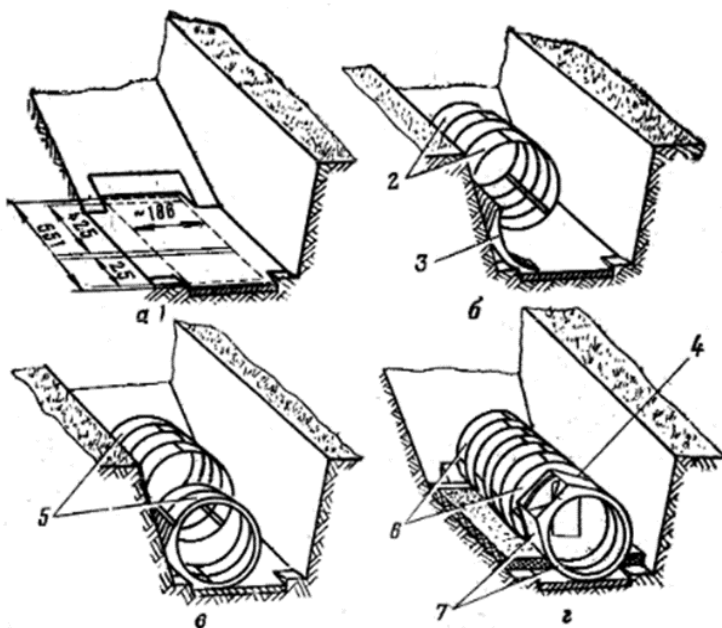


Рис. 4.16. Последовательность установки сооружения: *а* – трассировка и отрывка котлована; *б* – сборка остова основного помещения; *в* – установка покрытия тамбура; *г* – установка перегородки с герметической дверью и крепление тамбура к остову основного помещения; *д* – установка торцевых диафрагм, воздухозабора и дымохода сооружения; *е* – установка элементов шахтного выхода; *ж* – засыпка и обвалования сооружения; *1* – разрыхленный грунт слоем 10–15 см; 2, 5, 6 – элементы ФВС; 3 – покрытие тамбура; перегородка с герметической дверью; 7 – передвижка и крепление тамбура к остову основного помещения; 8 – вентиляционное защитное устройство; 9, 11 – диафрагма торцевая; 10 – дымовое защитное устройство; 12 – лок защитно-герметический; 13 – конус промежуточный

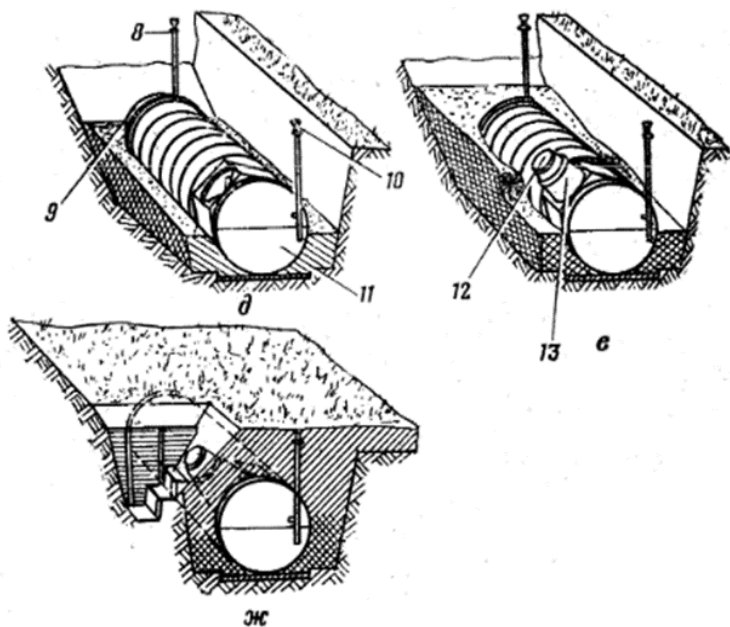


Рис. 4.16. (окончание)

4.3. Средства жизнеобеспечения и коллективной защиты

В целях обеспечения коллективной защиты от оружия массового поражения и создания необходимых условий для работы и отдыха личного состава в вышеуказанных сооружениях промышленного изготовления устанавливается внутреннее оборудование (ФВУ, печь, столы, нары и др.) (рис. 4.17).

Средства коллективной защиты предназначены для очистки атмосферного воздуха от отравляющих веществ, радиоактивной пыли и бактериальных (биологических) аэрозолей и подачи его в объекты коллективной защиты в целях вентиляции, обеспечения воздухом укрываемого личного состава, а также создания избыточного давления (подпора), препятствующего прониканию наружного зараженного воздуха внутрь объекта через неплотности ограждающих конструкций.

К средствам коллективной защиты относятся фильтровентиляционные агрегаты (ФВА) для войсковых фортификационных сооружений и фильтровентиляционные установки (ФВУ) для подвижных объектов наземного вооружения и военной техники.

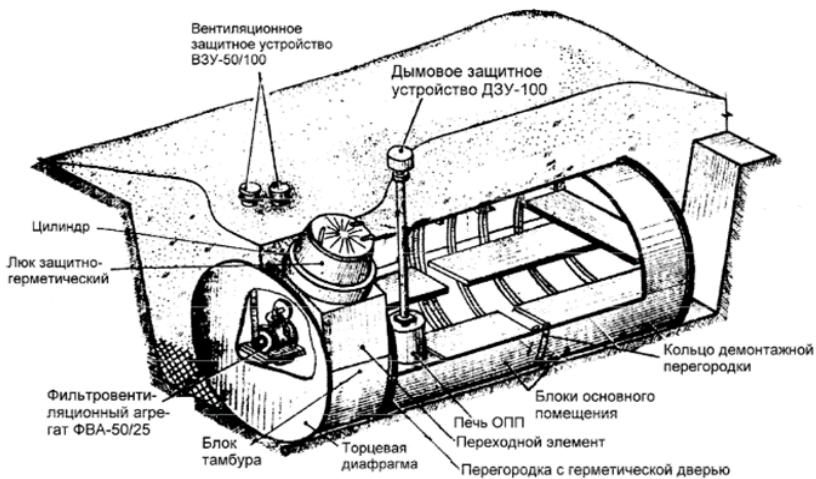


Рис. 4.17. Схема интерьера быстро собираемой конструкции

Фильтровентиляционные агрегаты ФВА-50/25 и ФВА-100/50 (рис. 4.18) предназначены для оборудования командных, медицинских пунктов и убежищ для личного состава вместимостью до 10–12 человек и до 20 человек соответственно.

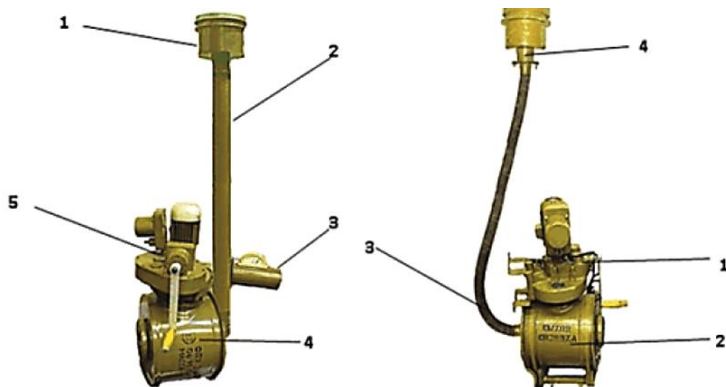


Рис. 4.18. Фильтровентиляционные агрегаты ФВА-100/50 и ФВА-50/25:
 1, 4 – вентиляционное защитное устройство ВЗУ-100(50); 2 – воздухоприёмное устройство; 3 – указатель расхода воздуха УРВ-2; 4 – фильтр-поглотитель ФП-100/50 или ФПУ-200; 5 – вентилятор ВАП-1 с ручным приводом

Фильтровентиляционный агрегат состоит из фильтра-поглотителя, вентилятора с электродвигателем и ручным приводом, вентиляционного защитного устройства и воздухоприемного устройства. Кроме того, в состав комплекта ФВА-50/25 входят раздвижные герметические двери, полотнища из прорезиненной ткани, рулон водонепроницаемой бумаги, набор монтажных деталей, а в состав комплекта ФВА-100/50 также указатель расхода воздуха и устройство для продувки тамбуров.

Питание производится от сети переменного тока войсковых электростанций напряжением 220 В и 380 В или от промышленной сети напряжением переменного тока 220...380 В. Вентиляторы ВАП-1 имеют также ручной привод вращением рукоятки редуктора с частотой 45–50 об./мин. Вентиляционные защитные устройства ВЗУ-100 и ВЗУ-50 рассчитаны на воздействие избыточного давления во фронте ударной волны. Они задерживают от 60 до 70% атмосферной пыли. Агрегаты ФВА-100/50, ФВА-50/25 (ФВА-50/25Д) хранятся и транспортируются в упакованном виде.

5. СРЕДСТВА ДЛЯ ВОЗВЕДЕНИЯ ВОЙСКОВЫХ ФОРТИФИКАЦИОННЫХ СООРУЖЕНИЙ

5.1. Образцы инженерной техники

Инженерная техника – средства инженерного вооружения, использование которых требует закрепления за ними подготовленного личного состава (экипажей, расчетов) и которым установлены плановые виды ремонтов, а также нормы расхода ресурсов, исчисляемые в моточасах (часах) работы или в километрах пробега. Предназначена для механизации выполнения военно-инженерных работ. К инженерной технике относятся:

- машины инженерного вооружения;
- электротехнические средства общевойскового назначения;
- подвижные средства технического обслуживания и ремонта средств инженерного вооружения;
- навесное и прицепное инженерное оборудование;
- техника общего и производственно-технического назначения.

Для выполнения земляных работ на позициях войск и других объектах требуется применение высокопроизводительной инженерной техники (траншейные и котлованные машины экскаваторы и др.).

Грузоподъемные и монтажные работы при фортификационном оборудовании производятся автомобильными кранами грузоподъемностью 6...16 т, которые обеспечивают выполнение операций по погрузке, разгрузке и сборке конструкций сооружений всех типов.

Транспортирование конструкций осуществляется грузовым автомобильным транспортом, выбор которого производится с учетом массы перевозимых изделий и их размеров.

Также может применяться техника из народного хозяйства (бульдозеры, экскаваторы, автомобильные краны и др.). Их использование целесообразно в тыловых районах.

Механизация фортификационных работ позволяет выполнять их в большом объеме и в короткие сроки, диктуемые требованиями современных военных операций.

В современных условиях важное значение имеет оснащение ВВТ навесным подъемным и бульдозерным оборудованием. ВВТ, оборудованное бульдозерным оборудованием, позволяет производить самокапывание боевой техники во всех видах боя, не ожидая прибытия специальной инженерной техники. Например, оборудование для самокапывания на танке позволяет ему отрыть типовой окоп за 15–20 мин.

В особых условиях (горные породы, замерзший грунт и т. п.) применяют взрывчатые вещества (ВВ) для рыхления грунта. Заряды ВВ укладываются в шпур (технологические отверстия), которые продельваются в грунте с помощью различных бурильных установок. После взрыва зарядов разрыхленный грунт выбирается экскаватором или техникой с бульдозерным оборудованием.

К бурильным установкам относят: пневмоинструмент, электроинструмент, бурильные молотки, а также термическое и электроимпульсное бурение. При термическом бурении в качестве инструмента могут применяться термобуры и плазмобуры.

Экскаватор одноковшовый войсковой ЭОВ-3523 (рис. 5.1) предназначен для механизации земляных и погрузочных работ при оборудовании позиций, районов расположения войск и районов развертывания пунктов управления.

Экскаватор ЭОВ-3523 имеет по сравнению с существующим экскаватором ЭОВ-3521М лучшие геометрические характеристики копания, ковш большей вместимости, пропорциональное гидравлическое управление, что обеспечивает более высокую производительность.



Рис. 5.1. Экскаватор одноковшовый войсковой ЭОВ-3523 и ЭОВ-3521М

В составе экскаваторного оборудования применены современные двигатель и гидравлические компоненты, обеспечивающие более высокие показатели надежности и топливной экономичности.

Оснащение экскаватора комплектом гидроинструмента (перфоратор, отрезная машинка и отбойный молоток) расширяет границы применения машины и позволяет более эффективно использовать ее при разборке каменных завалов и при проведении аварийно-спасательных работ.

Экскаватор имеет систему защиты кабины базового шасси от повреждений при ошибочных действиях экскаваторщика во время перевода рабочего оборудования из транспортного положения в рабочее и обратно.

Кран-манипулятор военного назначения КМВ-10В (рис. 5.2) предназначен для механизации погрузочно-разгрузочных работ и монтажных работ с опасными грузами. Разработан для ВС взамен линейки самопогрузчиков 4901, 5912 и автомобильных кранов грузоподъемностью 6,3...12,5 т.



Рис. 5.2. Кран-манипулятор военного назначения КМВ-10В

КМВ-10В сочетает в себе грузоподъемное и транспортное средство и при эксплуатации заменяет две машины – кран и транспортный автомобиль.

По сравнению с самопогрузчиками 4901, 5912 кран-манипулятор КМВ-10В обладает более высокими грузовысотными характеристиками, имеет лебедку, обеспечивающую малые скорости опускания и поднимания груза, что особенно важно при работе с опасными грузами, а также большую грузоподъемность как транспортный автомобиль при перевозке грузов.

Кран-манипулятор оснащен дополнительным пультом управления по радиоканалу, что обеспечивает удобство и безопасность проведения грузоподъемных работ.

В 2016 г. кран-манипулятор военного назначения КМВ-10В принят на снабжение приказом МО РФ.

Передвижная буровая установка ПБУ-100 (рис. 5.3) предназначена для добычи подземных вод в полевых условиях путем устройства временных скважин в грунтах до IV категории по буримости и постоянных водозаборных скважин в грунтах до XII категории по буримости без применения промывочной жидкости.



Рис. 5.3. Передвижная буровая установка ПБУ-100

Колесная дорожная машина КДМ предназначена для выполнения задач по подготовке и содержанию путей движения и маневра войск, предварительной подготовки площадей для фортификационных сооружений.

В настоящее время на снабжении ВС РФ состоит универсальная дорожная машина УДМ, которая, как показал опыт ее эксплуатации в войсках, имеет ряд недостатков, наиболее существенными из которых являются: увеличенный дорожный габарит машины по ширине превышает габарит разрешенный правилами дорожного движения, что не позволяет двигаться по дорогам общего пользования без предварительного согласования и низкая транспортная скорость.

С целью устранения выявленных недостатков и расширения возможностей колесных путеукладчиков разработана войсковая колесная дорожная машина на базе современного трактора АТМ 5280.

Основными преимуществами колесной дорожной машины КДМ по сравнению с УДМ (рис. 5.4) являются сниженные массогабаритные показатели, что обеспечило возможность транспортирования всеми видами транспорта, более высокие параметры транспортной скорости и показатели надежности, улучшенные эргономические характеристики.



Рис. 5.4. Колесная дорожная машины КДМ и УДМ

Для подготовки траншей и окопов при инженерном оборудовании позиций войск в твердых грунтах применяются полковые землеройные машины ПЗМ-2 на базе трактора Т-155 и траншейные машины ТМК. Применяются и стоят на вооружении со времен СССР (рис. 5.5).

Глубина отрываемой траншеи ПЗМ-2 – до 1,2 м. Скорость отрывки траншеи от 35 м/ч в час в мерзлых и скальных грунтах до 200 м/ч в час в легких грунтах. Глубина отрываемых котлованов до 3 м, ширина – до 3,5 м. Производительность по объему вынимаемого грунта 180 м³/ч. Могут применяться на косогоре с поперечным уклоном до 7°.

Траншейная колесная машина ТМК-2 предназначена для отрывки траншей основного профиля (глубина 1,1 м) или полного профиля

(глубина (1,5 м) в грунтах I-II категории. Допустимый боковой наклон при работе до 8° , крутизна подъема или спуска до 12° .



Рис. 5.5. Полковые землеройные машины ПЗМ-2 и траншейные машины ТМК

Галичский автокрановый завод разработал и выпустил первый образец полковой землеройной машины ПЗМ-2М (рис. 5.6) на колесно-гусеничном шасси КАМАЗ-65224. ПЗМ-2М предназначена для отрывки траншей, как в талых, так и мерзлых грунтах, а также для отрывки котлованов в талых грунтах. Основными преимуществами машины являются: высокая транспортная скорость, позволяющая передвигаться в составе автоколонны; объединение функции бульдозера и землеройной машины с возможностью расширения функционала; высокая ремонтпригодность в части выбора серийного базового шасси КАМАЗ-65224, принятого на снабжение ВС РФ.



Рис. 5.6. Полковая землеройная машина ПЗМ-2М на колесно-гусеничном шасси КАМАЗ-65224

Уникальной особенностью машины является дополнительный гусеничный движитель, позволяющий увеличить проходимость и сцепление машины с грунтом, а также уменьшить давление на грунт. Для

замены в войсках двух инженерных комплексов – машины разграждения ИМР-3М и путеукладчика БАТ-2. Поступает на вооружение **универсальная бронированная инженерная машина (УБИМ)** на базе танка Т-72Б3, которая совмещает в себе функции этих двух инженерных комплексов (рис. 5.7).



Рис. 5.7. Универсальная бронированная инженерная машина на базе танка Т-72Б3

УБИМ предназначена для обеспечения продвижения войск и выполнения инженерных работ в условиях огневого воздействия противника, в том числе на зараженной местности. При необходимости УБИМ способна вытаскивать застрявшую технику и эвакуировать ее.

Бурильно-ударная машина БУМ-2 на шасси автомобиля КамАЗ-63501 (рис. 5.8). Мощный двигатель позволяет делать технологические отверстия диаметром до 300 мм на глубину до 6 м. Выносная стрела обеспечивает наклонное бурение под углом до 170°.



Рис. 5.8. Бурильно-ударная машина БУМ-2 на шасси автомобиля КамАЗ-63501

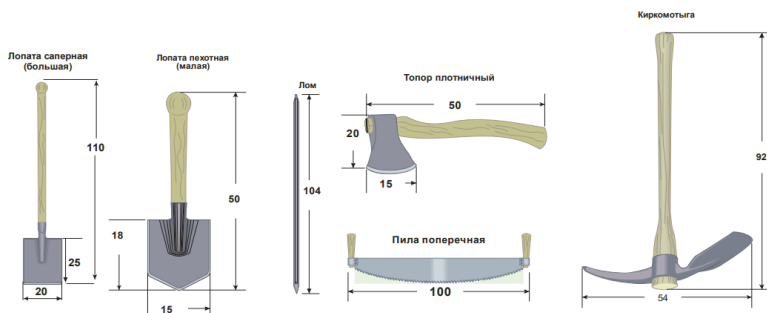
С помощью машины специалисты инженерных войск могут возводить временные и постоянные фортификационные сооружения, а также заниматься оборудованием позиций. Заложенные заряды в проделанные машиной шпury помогут быстро «выкопать» траншею в тяжелом грунте, например в скальной породе. БУМ-2 будет также востребована при установке минных полей – оператор, не выходя из машины, сможет пробурить несколько рядов отверстий для скрытой установки боеприпасов.

5.2. Шанцевый инструмент

Название «шанцевый инструмент» происходит от устаревшего слова «шанец», т. е. окоп, укрепление.

В условиях боевой обстановки, когда необходимо в короткие сроки выполнить большой объем работ, потребуется наряду с привлечением инженерных средств механизации использовать и личный состав подразделений всех родов войск с шанцевым инструментом. Последовательность выполнения работ по оборудованию позиций и районов расположения войск должна быть такой, чтобы обеспечивалась постоянная готовность к отражению возможной атаки противника.

К табельному шанцевому инструменту (рис. 5.9) относятся: лопата саперная (большая и малая), лом, топор, пила поперечная, киркомотыга, шнур трассировочный.



Шнур трассировочный



Рис. 5.9. Образцы табельного шанцевого инструмента

Этот перечень предназначен для отрывки вручную траншей, ходов сообщения, окопов, укрытий, для изготовления конструкций фортификационных сооружений и выполнения других задач.

Весь остальной инструмент подобного назначения, хотя и применяется в войсках, поставляется в определенные рода войск, но относится к разделу специального вооружения и табельным инженерным шанцевым инструментом не является.

Многие размеры шанцевого инструмента выбраны не случайно. Например, длина большой саперной лопаты 110 см соответствует глубине траншеи нормального (основного) профиля, ширина штыка 20 см соответствует ширине бермы, длина штыка 25 см – три высоты бруствера окопа.

Лопата пехотная (малая) МПЛ предназначена для самоокапывания солдата в бою. Переносится лопата в брезентовом чехле на пояском ремне сзади с правой стороны. У лопаты затачиваются обе нижние стороны. Целесообразно затачивать из двух боковых сторон, что повышает удобство пользования лопатой при отрывке окопа и рубки корней. Угол заточки лезвия зависит от типов грунтов и подбирается опытным путем. Трудоемкость при использовании этой лопаты в среднем грунте составляет $0,1 \dots 0,5 \text{ м}^3/\text{час}$. Черенок лопаты ошкуривается и слегка опаливается огнем. Такой подготовленный черенок не скользит в руке и предотвращает появлению мозолей.

Лопата саперная (большая) БСЛ-110 предназначена для выполнения работ в грунте. Она входит в комплект ЗИП (запасных частей, инструментов и принадлежностей) всех ВВТ; выдается в определенных количествах во все подразделения всех родов войск. На технике для этой лопаты предусмотрены штатные крепления, а в остальных случаях она перевозится в транспортных машинах. Трудоемкость при использовании этой лопаты в среднем грунте составляет $1 \text{ м}^3/\text{ч}$.

Форма лезвия (штыка) этой лопаты обеспечивает ее универсальность, т. е. она должна использоваться как штыковая, совковая и зачистная лопата. Черенок подготавливается как у малой пехотной лопаты. При хранении его следует слегка смазать консистентной смазкой (вазелином). Угол заточки нижнего края лезвия определяется опытным путем для местных грунтов.

Топор плотничный предназначен для различных работ по рубке, обтесыванию круглого и пиленого леса. Успех пользования топором очень сильно зависит от формы рукоятки, ее положения по отношению к лезвию, формы заточки лезвия, углов заточки лезвия. Заточка и правка лезвия опытным плотником занимает до 2 ч. В стандартном

виде форма и угол заточки универсальный и обеспечивает приемлемое удобство и производительность работы.

Топоры входят в комплект шанцевого инструмента как инженерных, так и мотострелковых, танковых, артиллерийских подразделений. Кроме того, они входят в состав ЗИП почти всех типов ВВТ.

Кирко-мотыга предназначена для рыхления и разработки мерзлых, каменистых твердых грунтов. Один конец заточен четырехгранником и предназначен для рыхления мерзлого грунта, разбивания камней. Второй заточен лопаткой и предназначен для рыхления и разработки мерзлых и твердых грунтов. В состав ЗИП гусеничной и колесной техники не входит. Входит в состав табельного шанцевого инструмента мотострелковых, танковых, артиллерийских подразделений из расчета 1 кирко-мотыга на 15 человек, а инженерных подразделений – 1 кирко-мотыга на 8 человек.

Лом обыкновенный предназначен для рыхления особо твердых грунтов; пробивания отверстий во льду, бетонных перекрытиях, каменной кладке; разборки завалов; разъединения деревянных конструкций; в качестве рычага при грузоподъемных работах. Металлический стержень сделан из легированной, стойкой к истиранию стали. Один конец заточен четырехгранником, второй сделан лопаткой. Успех работы ломом зависит от умения правильно подготовить его. Тепло лома должно быть опущено, а рабочие концы закалены. В этом случае лом не будет совершать отдачу в руки при ударах, вибрировать и в то же время не будет тупиться слишком быстро. Как табельный инструмент имеется только в инженерных подразделениях и в качестве инструмента ЗИП артиллерийских орудий.

Пила поперечная предназначена для поперечной распиловки деревянных элементов, валки леса. Входит в состав ЗИП всех боевых и большинства небоевых машин, а также входит в состав табельного шанцевого инструмента подразделений мотострелковых, танковых, инженерных войск, артиллерии. Успех работы зависит от правильности разводки и заточки зубьев.

Шнур трассировочный предназначен для разметки (трассировки) на местности фортификационных сооружений. Представляет собой высокопрочный (разрыва до 300 кг) синтетический или хлопчатобумажный шнур диаметром 8...10 мм ярко-желтого или грязно-белого цвета.

6. СРЕДСТВА ДЛЯ ВОЗВЕДЕНИЯ ВОЙСКОВЫХ ФОРТИФИКАЦИОННЫХ СООРУЖЕНИЙ

В условиях непосредственного соприкосновения с противником боевая позиция отделения отрывается в два этапа.

После постановки задачи к размещению на местности и определению для каждого военнослужащего позиций и примерных секторов обстрела личный состав отделения приступает к работам, применяя шанцевый инструмент.

В первую очередь расчищается местность для улучшения наблюдения, ведения огня.

Последовательно сооружаются (рис. 6.1 и 6.2):

- одиночные окопы;
- парные окопы для автоматических гранатометов, противотанковых ракетных комплексов;
- окоп для БМП (БТР) на основной и запасной огневой позиции.

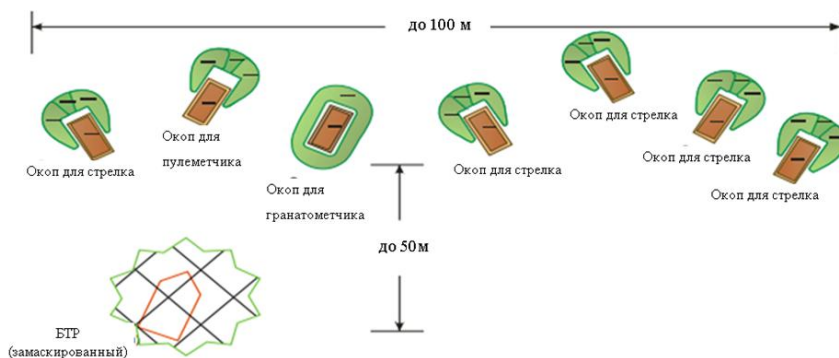


Рис. 6.1. Последовательное возведение одиночных окопов глубиной 0,3 м для маскировки БТР под фон местности

В окопах для стрелков, гранатометчика, пулеметчика (автоматических гранатометов, противотанковых ракетных комплексов, станковых противотанковых гранатометов) устраиваются противоосколочные козырьки.

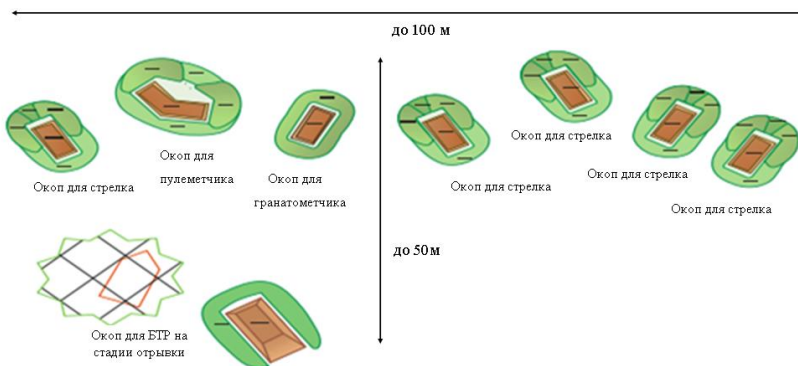


Рис. 6.2. Последовательное возведение одиночных окопов глубиной до 1,1 м, групповых окопов; начало отрывки окопа для БТР

Во вторую очередь (рис. 6.3) выполняются следующие действия:

- окопы соединяются между собой в окоп на отделение, который доводится до полного профиля, а при неустойчивом грунте, усиливается одеждой крутостей и соединяется сплошной траншеей с окопами соседних отделений;

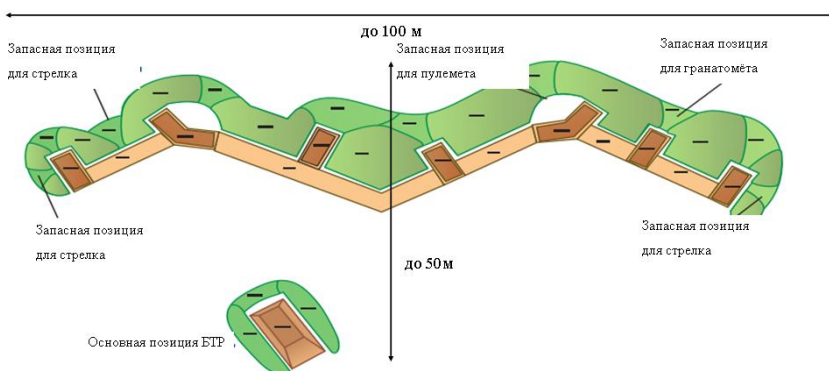


Рис. 6.3. Соединение одиночных и групповых окопов ходом сообщения глубиной 0,6 м в окоп на отделение

- для личного состава оборудуется блиндаж;
- у окопа для БТР (БМП) отрывается окоп с противоосколочным козырьком для противотанкового ракетного комплекса;

- на запасных позициях для стрелков, гранатометчика, пулеметчика оборудуются бойницы или примкнутые ячейки, пулеметная площадка и противоосколочные козырьки под брустверные ниши;

- отрываются окоп на запасных (временных) огневых позициях для БТР (БМП) и ход сообщения к нему.

В окопе на отделение оборудуются ниши для боеприпасов и проводятся другие работы по его совершенствованию в боевом и хозяйственном отношении с целью обеспечить длительное пребывание личного состава в обороне. Если траншея отрыта землеройной машиной, командир отделения организует ее дооборудование.

В дальнейшем фортификационное оборудование боевой позиции совершенствуется (рис. 6.4) путем углубления окопа на отделение до 1,1 м устройством перекрытой щели (блиндажа), ниш для боеприпасов, отрывка окопа для БТР (БМП) на запасной позиции и ходом сообщения. Производится маскировка окопа.

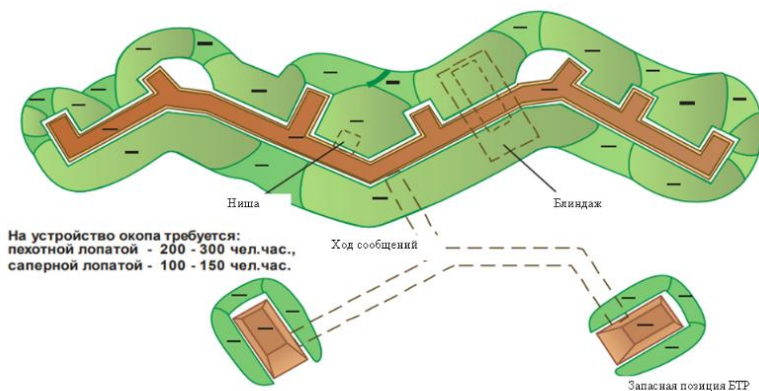


Рис. 6.4. Углубление окопа на отделение

Танк в обороне действует, как правило, в составе взвода, может назначаться в огневую засаду, выделяться в состав бронегруппы батальона (роты).

Танк выполняет задачу в тесном взаимодействии с мотострелковым подразделением, в боевых порядках которого переходит к обороне (рис. 6.5). Танку назначаются основная и запасные огневые позиции, которые оборудуются обычно позади боевой позиции мото-

стрелкового подразделения с условием, чтобы огнем обеспечивалось прикрытие мотострелков и их безопасность при стрельбе.

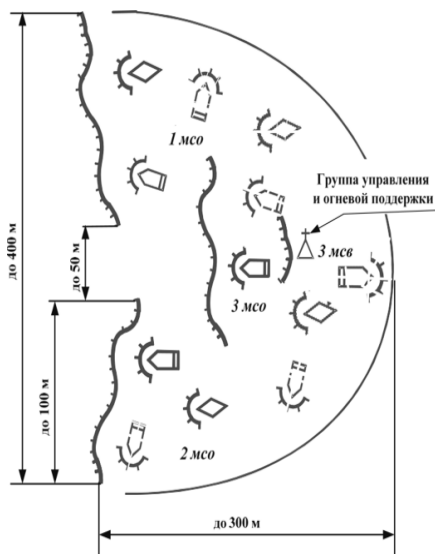


Рис. 6.5. Вариант расположения мотострелкового взвода в обороне, усиленного танковым взводом

По инженерному обеспечению командир танка определяет:

- очередность и сроки фортификационного оборудования огневых позиций;
- участок местности для наблюдения и ведения огня;
- места перекрытой щели для боеприпасов и материальных средств;
- порядок прикрытия огнем инженерных заграждений;
- мероприятия по защите от оружия массового поражения, высокоточного и зажигательного оружия;
- средства и материалы для использования при фортификации.

После получения указаний от командира танка экипаж действует по следующему алгоритму.

В первую очередь расчищает местность по секторам обстрела, оборудует укрытие на основной огневой позиции, оборудует перекрытую щель для личного состава.

Во вторую очередь экипаж оборудует укрытие на запасных огневых позициях, оборудует окоп для боеприпасов, при наличии времени – укрытие для танка.

При оборудовании фортификации на огневой позиции строго соблюдается маскировка местности и в полном объеме выполняются мероприятия по защите от высокоточного оружия.

При оборудовании опорного пункта взвода боевой порядок мотострелкового взвода (МСВ) может включать:

- мотострелковые отделения (МСО);
- группу управления;
- группу огневой поддержки.

В зависимости от выполняемой задачи, характера местности и других условий обстановки в боевой порядок МСВ могут входить:

- группы боевых машин (ГБМ) (рис. 6.6);
- группы разграбления (подрыва);
- группы захвата.

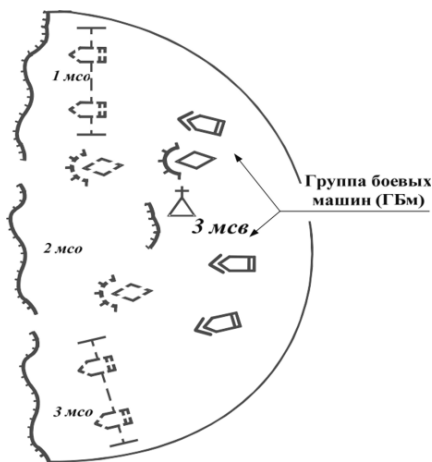


Рис. 6.6. Вариант боевого порядка МСВ с созданием группы боевых машин

ГБМ предназначена для повышения устойчивости и активности обороны и поддержки МСО в бою действиями на заранее выбранных огневых рубежах. ГБМ располагается в указанном ей районе (в глубине леса, на обратном скате высоты и др.) и по команде командира взвода выходит на назначенный рубеж, огнем наносит поражение

противнику и возвращается в исходный район, находясь в готовности к выполнению следующей задачи. На каждом назначенном рубеже для боевых машин оборудуются огневые позиции. Действиями ГБМ управляет командир взвода через своего заместителя.

Командир взвода отвечает за качественное выполнение суточного задания по фортификационному оборудованию опорного пункта взвода, установленного командиром роты.

Фортификационное оборудование опорного пункта должно производиться в последовательности, обеспечивающей готовность к отражению внезапных атак противника.

При отсутствии соприкосновения с противником для оборудования окопов для БМП (БТР), танков, траншеи, хода сообщения могут применяться:

- встроенное бульдозерное оборудование;
- землеройные машины;
- инженерные боеприпасы.

При переходе к обороне в условиях непосредственного соприкосновения с противником инженерное оборудование опорного пункта начинается немедленно после занятия позиций отделениями (танками, огневыми средствами). Фортификационное оборудование опорного пункта производится в последовательности, обеспечивающей готовность к отражению противника.

В опорном пункте МВС (танкового взвода) и на позициях гранатометного и противотанкового взводов проводятся работы по указанию командира взвода:

- расчищаются полосы огня;
- устанавливаются инженерные заграждения перед передним краем;
- оборудуются одиночные и парные окопы, которые в дальнейшем соединяются в окоп на отделение, а затем между собой сплошной траншеей;
- оборудуются укрытия на основных огневых позициях БМП (БТР), танков, противотанковых ракетных комплексов и другой военной техники;
- сооружается командно-наблюдательный пункт взвода;
- оборудуются перекрытые щели на отделение, экипаж или расчет;
- устраиваются заграждения на флангах и в глубине опорного пункта взвода;

- оборудуются укрытия на запасных огневых позициях для БМП (БТР), танков, противотанковых ракетных комплексов и другой военной техники, а также ходы сообщения к огневым позициям боевых машин и огневых средств, к командно-наблюдательному пункту взвода и в тыл;

- оборудуются блиндажи на отделения (в танковом взводе – на взвод);

- оборудуется сплошная траншея в районе обороны батальона;

- дополнительно устраиваются заграждения перед передним краем, на флангах и в промежутках между соседними опорными пунктами; в танковом взводе оборудуются ниши для боеприпасов; огневые позиции для кочующих огневых средств, укрытия для боевых машин;

- опорный пункт взвода, позиции отделений и огневых средств совершенствуются в боевом и хозяйственном отношении;

- ход сообщения в тыл приспособливается для ведения огня;

- устраивается блиндаж на командно-наблюдательном пункте взвода;

- оборудуются ложные огневые позиции, участки траншей и другие объекты.

В опорном пункте взвода для инженерных сооружений должны быть проведены мероприятия, обеспечивающие защиту от оружия массового поражения, зажигательных боеприпасов, а также выполнены требования по маскировке.

В целях защиты от высокоточного оружия в укрытиях над вооружением и военной техникой создаются маски, устраиваются экраны и козырьки. По плану старшего начальника могут устанавливаться угольковые отражатели и тепловые имитаторы (ловушки).

В МСВ может назначаться кочующее огневое средство (БМП или БТР) с целью ввести противника в заблуждение относительно расположения и количества огневых средств взвода. Огневые позиции для кочующего огневого средства выбираются с учетом полученной задачи, особенностей местности и должны обеспечить их быструю смену. Кочующая БМП (БТР) в ходе боя скрытно меняет огневые позиции и ведет огонь по противнику самостоятельно или по командам (сигналам) командира взвода. После выполнения задачи кочующее огневое средство занимает основную огневую позицию в опорном пункте взвода или действует по указанию командира взвода.

В зависимости от выполняемой задачи и характера местности взвод в опорном пункте мотострелковой роты может располагаться углом назад, иметь уступное и другое расположение (рис. 6.7 и 6.8), которое обеспечивает наилучшую организацию системы огня перед фронтом и на флангах опорного пункта.

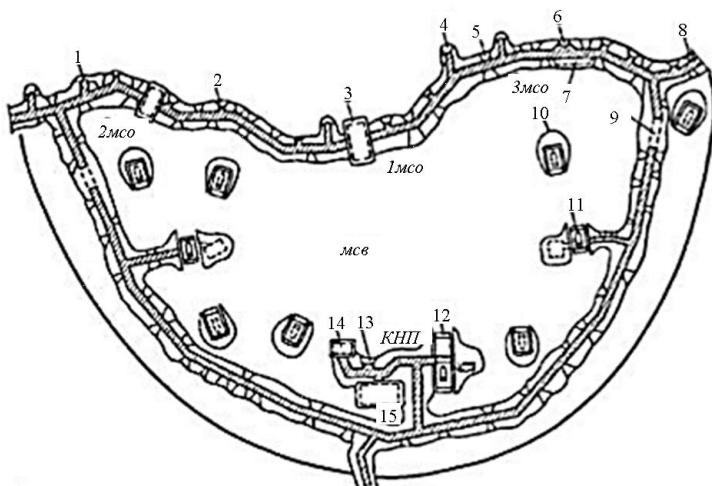


Рис. 6.7. Вариант фортификационного оборудования опорного пункта мсв первого эшелона роты: 1 – вынесенная ячейка для гранатомета; 2 – примкнутая стрелковая ячейка; 3 – блиндаж (перекрытая щель); 4 – вынесенная ячейка для пулемета; 5 – бойница для гранатомета; 6 – площадка для пулемета; 7 – противоосколочная подбрустверная ниша; 8 – бойница; 9 – перекрытый участок хода сообщения; 10 – окоп для БМП на огневой позиции; 11 – укрытие для БМП с блиндажом (перекрытой щелью); 12 – окоп-укрытие для БМП с перекрытой щелью; 13 – открытая ячейка для наблюдения; 14 – сооружение для наблюдения с противоосколочным козырьком; 15 – блиндаж

В опорном пункте МСВ и на его флангах могут занимать огневые позиции противотанковые средства и танки, не подчиненные командиру взвода (рис. 6.9). Командир взвода должен знать задачи этих средств и поддерживать с ними тесное взаимодействие.

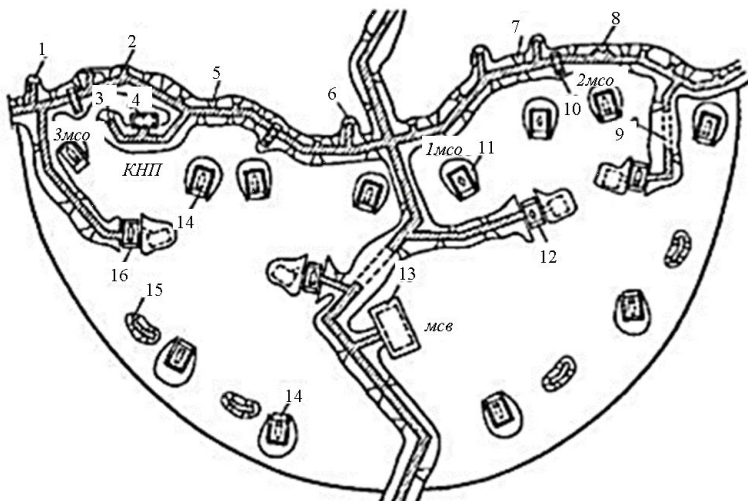


Рис. 6.8. Вариант фортификационного оборудования опорного пункта МСВ второго эшелона роты: 1 – вынесенная ячейка для пулемета; 2 – примкнутая стрелковая ячейка; 3 – открытая ячейка для наблюдения; 4 – сооружение для наблюдения с противоосколочным козырьком; 5 – бойница; 6 – вынесенная ячейка для гранатомета; 7 – бойница для гранатомета; 8 – площадка для пулемета; 9 – перекрытый участок хода сообщения; 10 – перекрытая щель; 11 – окоп для танка на огневой позиции; 12 – укрытие для танка с блиндажем (перекрытой щелью); 13 – блиндаж; 14 – окоп для БМП на огневой позиции; 15 – окоп для двух стрелков; 16 – укрытие для БМП с блиндажем (перекрытой щелью)

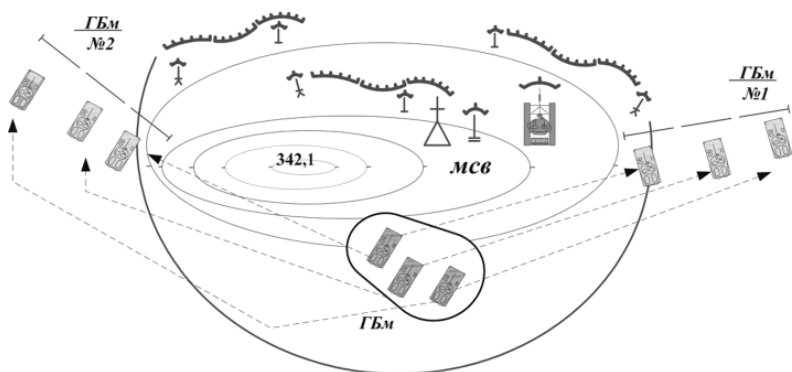


Рис. 6.9. Вариант расположения ГБм (не подчиненные командиру взвода) на флангах опорном пункте МСВ

По всему фронту опорного пункта МСВ может отрываться сплошная траншея, которая соединяет боевые позиции отделений. От траншеи отрывается ход сообщения к окопам для БМП и в глубину обороны к следующей траншее. В опорном пункте оборудуются укрытия для личного состава.

7. ФОРТИФИКАЦИЯ ИНОСТРАННЫХ ГОСУДАРСТВ

Командование блока НАТО, готовя войска прежде всего к ведению наступательных действий, допускает также переход на некоторые направления к активной обороне.

Иностранные военные специалисты считают, что командиры всех степеней, особенно бригад, батальонов и рот, должны при создании обороны уделять большое внимание использованию господствующих высот, правильному выбору мест огневых позиций, а также основным факторам, влияющим на организацию системы огня и маневра частей и подразделений (складки местности, постройки, леса, реки и т. д.).

При выборе местности для обороны рекомендуется учитывать возможность проведения маневра и необходимость удерживать ее наименьшими силами. Местность оборудуется с таким расчетом, чтобы вынудить противника наступать в выгодном для обороняющегося направлении. Успех в обороне заключается главным образом в ее активности (в контратаках, упреждающих ударах и т. д.), умении подразделений и частей полностью использовать защитные свойства местности – передвигаться по закрытым от наблюдения и огня противника маршрутам, вести бой с оборудованных и укрытых позиций на направлениях возможного наступления противника и применять маскировку.

Полоса обороны соединений, находящихся в первом эшелоне армейского корпуса, по глубине может включать три основных элемента: полосу обеспечения, передовой район обороны и район расположения второго эшелона (резерва) дивизии.

В полосе обеспечения оборудуются позиции войск прикрытия, общего и боевого охранения. В передовом районе обороны создаются батальонные районы обороны, ротные и взводные опорные пункты, огневые позиции, пункты управления, а в местах расположения второго эшелона дивизии – основные и запасные районы обороны боевых подразделений, отсечные и блокирующие позиции, а также позиции для артиллерии. Большое внимание уделяется организации огне-

вых ловушек, засад для втягивания основных группировок противника и последующего уничтожения их огнем и контратаками. К выполнению задачи фортификационного оборудования позиций и полос обороны привлекаются все рода войск, а для выполнения наиболее сложных работ, требующих специального оснащения, – инженерные войска. Характер и степень фортификационного оборудования позиций будут зависеть от наличия времени, сил и средств, а также от важности обороняемого направления.

Фортификационное оборудование позиций войск, действующих в полосе обеспечения, обычно производится на широком фронте в сжатые сроки и ограниченными силами, как правило, боевыми частями и подразделениями. Это обуславливает поспешный характер инженерных работ, при проведении которых стремятся максимально использовать естественные укрытия и препятствия. Основными полевыми сооружениями являются одиночные и парные окопы для личного состава, а также окопы для огневых средств (танков, бронетранспортёров, орудий, минометов и т. п.). При наличии времени для личного состава могут открываться открытые щели, на пунктах управления взвода и роты – перекрытые щели, на пунктах управления батальона – блиндажи.

Передовой район обороны считается основным элементом. Здесь сосредоточивается большая часть фортификационных сооружений, создаваемых в полосе дивизии. Объем инженерных работ будет зависеть прежде всего от того, как осуществляется переход к обороне: поспешно или заблаговременно.

При переходе дивизии к обороне в ходе боевых действий в первую очередь рекомендуется расчистить секторы обстрела и наблюдения, оборудовать огневые позиции артиллерии.

Вначале войсками возводятся простейшие фортификационные сооружения – одиночные и парные стрелковые окопы; открытые и перекрытые щели.

Для танков отрываются основные окопы, а для артиллерии – основные огневые позиции.

На пунктах управления могут устраиваться:

- перекрытые щели;
- блиндажи;
- укрытия для командно-штабных машин.

Считается, что при наличии времени все окопы и укрытия будут непрерывно совершенствоваться (создаваться траншеи, ходы сообщения и т. д.).

Для защиты войск от поражающих факторов ядерного взрыва (световое излучение и проникающая радиация) отдельные участки траншей и ходов сообщения рекомендуется перекрывать и обсыпать грунтом толщиной 45...60 см.

При заблаговременном фортификационном оборудовании передового района обороны создаются:

- участки траншей и ходов сообщения;
- закрытые сооружения для пулеметчиков и наблюдателей;
- перекрытые щели и блиндажи.

На пунктах управления устраиваются блиндажи и убежища легкого типа, а для радиолокационных станции и командно-штабных машин – укрытия. Для танков и артиллерии, кроме основных окопов и позиций, отрываются и запасные.

В районе расположения второго эшелона дивизии при поспешном его оборудовании считается целесообразным использовать естественные складки местности, чтобы размещать технику и возводить перекрытые щели и блиндажи в целях укрытия личного состава. Для танков создаются основные окопы, для артиллерии – основные огневые позиции. На пунктах управления оборудуются блиндажи и укрытия для техники.

При заблаговременном оборудовании района расположения второго эшелона дивизии в нем устраиваются:

- для личного состава – блиндажи и убежища легкого типа;
- на пунктах управления – блиндажи, убежища легкого и тяжелого типов;
- для командно-штабных машин и транспортных средств – укрытия.

В подразделениях создаются основные и запасные окопы для танков и артиллерийских систем.

По мнению иностранных военных специалистов, чтобы удержать полосу обороны, командиры дивизии должны своевременно сосредоточивать силы и средства в нужном районе и обеспечивать фланги. Например, на 1/3 части полосы обороны командир соединения может сосредоточить свыше половины батальонов. С учетом этого и будет проводиться инженерное оборудование местности.

Обороняющимся частям и подразделениям рекомендуется строить опорные пункты, способные выдержать мощные фронтальные атаки. Они могут создаваться в полосе обороны усиленных рот или батальонов в тех местах, которые являются ключевыми в обороне.

В пределах передового района обороны дивизии назначаются сдерживающие позиции, которые частично или полностью оборудуются запасными и ложными опорными пунктами; устраиваются простейшие фортификационные сооружения, главным образом открытого типа.

На блокирующих позициях вдоль намеченного рубежа вклинения противника и в узлах сопротивления (опорных пунктах), располагающихся на флангах огневых ловушек, как правило, возводятся фортификационные сооружения с высокой степенью защиты.

Большое значение придается фортификационному оборудованию районов расположения частей второго эшелона (резерва) дивизии, а также рубежей их развертывания для контратак.

Специалисты армии США считают, что наибольшее развитие в инженерном отношении получают передовой район обороны и блокирующие позиции. Чтобы противник не смог установить характер обороны, части и подразделения дивизии должны тщательно скрывать объем инженерных работ, места возведения фортификационных сооружений и начертание позиций.

По американскому алгоритму считается, что батальон, действующий в первом эшелоне бригады, способен оборонять район 3...5 км по фронту и до 3 км в глубину. В батальонном районе обороны оборудуются ротные и взводные опорные пункты. Перед передним краем, между опорными пунктами на флангах и стыках устанавливаются минные поля и другие заграждения, а иногда ядерные и обычные фугасы.

При благоприятной обстановке по распоряжению командира бригады высылается боевое охранение на удаление 1...2,5 км. Фортификационное оборудование батальонного района обороны осуществляется личным составом батальона. Полнота и очередность выполнения инженерных работ будут зависеть от полученных задач и наличия времени.

В первую очередь расчищаются секторы обстрела; отрываются окопы для боевого охранения и рот первого эшелона. Во вторую очередь оборудуются командные и наблюдательные пункты, узлы связи, убежища для защиты личного состава (из расчета одно на взвод).

Мотопехотная рота первого эшелона батальона армии США создает и обороняет ротный опорный пункт около 1,5 км по фронту и до 1,1 км в глубину.

Рота второго эшелона батальона также оборудует опорный пункт; подготавливает рубежи развёртывания для контратак и маршруты выдвижения к ним; два-три запасных опорных пункта взводов.

Все ротные опорные пункты годятся для круговой обороны и располагаются с таким расчётом, чтобы взрывом одного ядерного боеприпаса мощностью 20...30 кт не поражаюсь одновременно больше одной роты.

По западногерманскому алгоритму считается, что войска в любое время и во всех случаях должны оборудовать свои позиции. При этом выполнение работ ведётся, как правило, войсками, занимающими данные позиции и рубежи. Инженерные части и подразделения могут привлекаться для оказания помощи другим родам войск при возведении ими сложных фортификационных сооружений и для оборудования пунктов управления дивизий и бригад.

Механизированная (мотопехотная) бригада способна оборонять полосу шириной 8...12 км и глубиной 6...10 км и более, которая может включать батальонные районы обороны, районы расположения резерва бригады, огневые позиции полевой и зенитной артиллерии, а также районы расположения тыловых подразделений.

Очередность и сроки выполнения фортификационных работ определяются командиром дивизии. Объём, порядок и последовательность их проведения зависят от наличия времени и средств, особенностей местности, местонахождения противника и характера его действий.

По взглядам военных специалистов ФРГ, основу оборонительной позиции составляют опорные пункты с одиночными или групповыми окопами, укрытиями для техники и легкими убежищами для личного состава.

При заблаговременной подготовке позиций открытые окопы опорных пунктов связываются между собой перекрытыми ходами сообщения. Основные опорные пункты оборудуются запасными окопами.

Главным видом фортификационных сооружений для огневых средств считаются открытые и полуоткрытые окопы, возводимые совместно с укрытиями для личного состава и боеприпасов.

В окопах могут размещаться приборы управления, передвижные радио- и радиолокационные станции, другая военная техника.

Иногда мотопехотная бригада может получить более широкую полосу (свыше 12 км). При этом сдерживающий бой будет для неё основным способом действий. Основу обороны бригады составят опорные пункты, создаваемые на танкоопасных направлениях. Эти пункты усиливаются различными инженерными заграждениями.

По алгоритму ФРГ, ширина и глубина батальонного района обороны в сухопутных силах составляет примерно 3...5 км. Перед передним краем обороны могут устраиваться рубежи боевых отрядов, которые скрывают истинное расположение района обороны. Батальон создает рубеж охранения на расстоянии до 3...5 км перед передним краем. В батальонном районе обороны назначаются позиции рот и другие элементы боевого порядка батальона. Систему полевых фортификационных сооружений и заграждений на позициях определяют командиры рот. Места расположения боевых машин пехоты, танков и ПТУРС также оборудуются в инженерном отношении.

По взглядам командования армии ФРГ, роты, действующие в первом эшелоне батальона, будут оборудовать районы обороны, а взводы – опорные пункты.

В последнее время военное руководство стран НАТО повысило внимание к обеспечению высокой подвижности войск на местности, а также защите личного состава и военной техники от воздействия средств поражения противника. Это вызвано маневренным характером возможных боевых действий, частой сменой боевых позиций, насыщенностью войск боевыми и транспортными машинами, необходимостью прокладывания большого количества колонных путей, а также быстрого оборудования огневых позиций и отрывки укрытий для техники.

Для выполнения большого объема земляных работ в передовых и тыловых районах сухопутные войска применяют саперные танки и специальные бронированные инженерные машины, тактико-технические характеристики которых приведены в табл. 6.

Т а б л и ц а 6

**Тактико-технические характеристики
бронированных инженерных машин**

Характеристики	Саперные танки				Инженерные машины		
	M728 (США)	«Пионер-пан-цер-1» (ФРГ)	«Пионер-цер-2» (ФРГ)	AVRE (Великобритания)	M9 (США)	F.V.180 (Великобритания)	V.C.G (Франция)
Вес, т	52,2	40,8	51	51,8	14,5	17,1	17
Длина, м	8,7	7,0	9,5	8,7	6,1	7,5	6,2
Ширина, м	3,7	3,25	3,4	3,4	3,1	2,9	2,85
Высота, м	3,3	2,7	2,8	3	2,2	2,59	2,4
Производительность бульдозерного оборудования, м ³ /ч	100	200	300 ¹	250	170	300	45
Грузоподъемность кранового оборудования, т	8	20	8	–	-	4	4,5
Тяговое усилие лебедки, т	11,3	35	35	–	11,3	8	4
Скорость хода, км/ч	48	62	65	34	50 ²	60 ²	60
Мощность двигателя, л.с	750	830	1500	650	295	320	250

1. Производительность экскаваторного оборудования 340 м³/ч.

2. Скорость на плаву 5 км/ч (МВ) и 9 км/ч (F.V.180).

Иностранные военные специалисты считают, что ориентировочное время, необходимое для выполнения фортификационных сооружений в полном объеме вручную и с использованием землеройных машин (соответственно), может составить: позиции мотопехотного отделения – 27 и 10 ч, взводного опорного пункта – 45 и 16 ч, ротного опорного пункта – 75 и 26 ч, батальонного района обороны – 110 и 30 ч.

СПИСОК СОКРАЩЕНИЙ

- БМП – боевая машина пехоты
БТР – бронетранспортер
ВВТ – вооружение и военная техника
ГБм – группа боевых машин
ГСМ – горюче-смазочные материалы
ЗСМ – металлический скрывающий заслон
ЗУ – зенитная установка
КНП – командно-наблюдательный пункт
ЛКТУ – летное каркасно-тканевое убежище
МСВ – мотострелковый взвод
МСО – мотострелковое отделение
НП – наблюдательный пункт
ПТРК – противотанковая управляемая ракета
СПМ – сооружение пулеметное металлическое
УОС – универсальное огневое сооружение
УЭПИ – унифицированные элементы промышленного изготовления
ФВА – фильтровентиляционный агрегат
ФВУ – фильтровентиляционное устройство

О Г Л А В Л Е Н И Е

ВВЕДЕНИЕ	3
1. КЛАССИФИКАЦИЯ ВОЙСКОВЫХ ФОРТИФИКАЦИОННЫХ СООРУЖЕНИЙ	9
2. ОСНОВНЫЕ ЭЛЕМЕНТЫ ФОРТИФИКАЦИОННЫХ СООРУЖЕНИЙ	12
3. ФОРТИФИКАЦИОННЫЕ СООРУЖЕНИЯ ДЛЯ ВЕДЕНИЯ ОГНЯ И НАБЛЮДЕНИЯ	19
3.1. Окопы для стрелков	20
3.2. Окопы и укрытия для ВВТ и материальных ценностей	27
3.3. Сооружения для медицинских пунктов и полевых госпиталей	35
3.4. Фортификационные сооружения для наблюдения	36
3.5. Фортификационные сооружения для ведения огня промышленного изготовления	38
4. ФОРТИФИКАЦИОННЫЕ СООРУЖЕНИЯ ДЛЯ ЗАЩИТЫ ЛИЧНОГО СОСТАВА	43
4.1. Сооружения для защиты личного состава войскового изготовления	43
4.2. Сооружения для защиты личного состава промышленного изготовления	49
4.3. Средства жизнеобеспечения и коллективной защиты	58
5. СРЕДСТВА ДЛЯ ВОЗВЕДЕНИЯ ВОЙСКОВЫХ ФОРТИФИКАЦИОННЫХ СООРУЖЕНИЙ	60
5.1. Образцы инженерной техники	60
5.2. Шанцевый инструмент	67
6. СРЕДСТВА ДЛЯ ВОЗВЕДЕНИЯ ВОЙСКОВЫХ ФОРТИФИКАЦИОННЫХ СООРУЖЕНИЙ	70
7. ФОРТИФИКАЦИЯ ИНОСТРАННЫХ ГОСУДАРСТВ	79
Список сокращений	86

*Воловик Олег Владимирович, Сигаев Вячеслав Иванович,
Абрамович Роман Игоревич*

Войсковые фортификационные сооружения

Редактор *Д. С. Филиппова*

Корректор *Л. А. Петрова*

Компьютерная верстка: *Н. А. Андреева*

Подписано в печать 09.12.2024. Формат 60×84/16. Бумага документная.

Печать цифровая. Усл. печ. л. 5. Тираж 100 экз. Заказ № 413.

Издательство БГТУ «ВОЕНМЕХ» им. Д. Ф. Устинова.

190005, С.-Петербург, 1-я Красноармейская ул., д. 1